



# NASTRONE

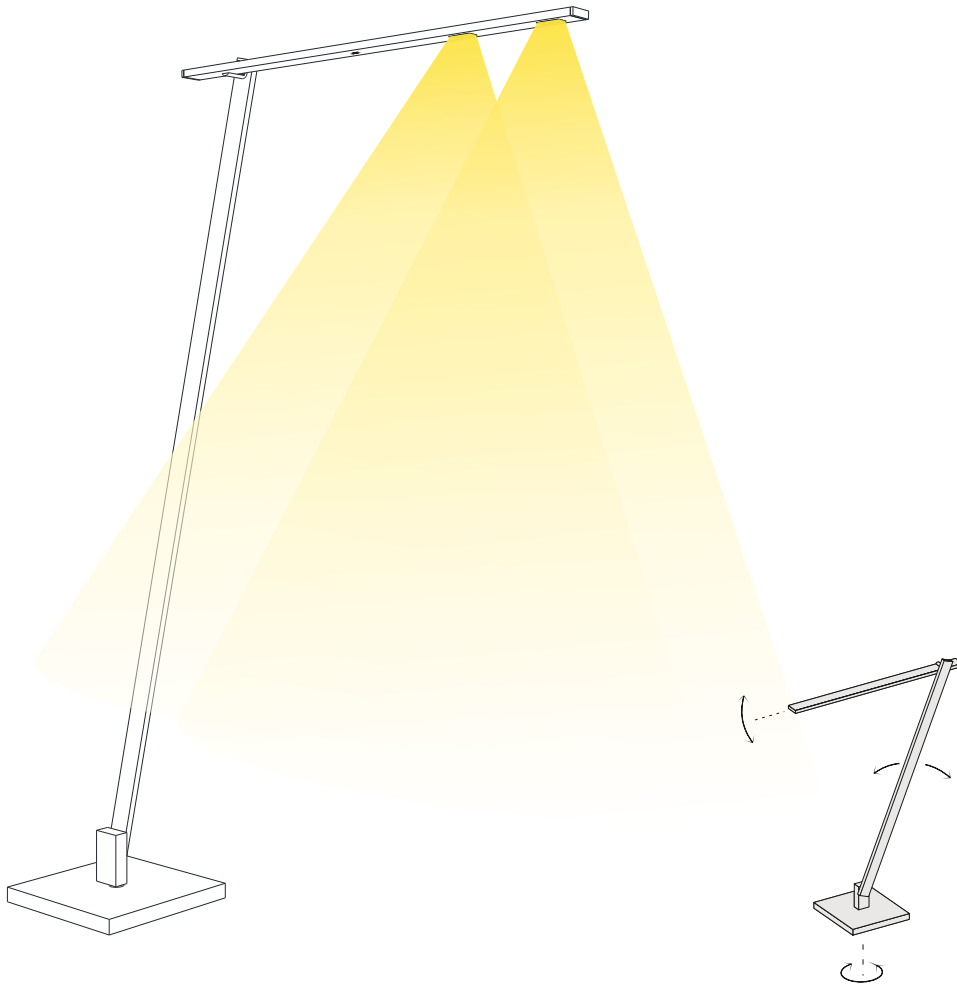
## STEHLEUCHTE

|                       |   |
|-----------------------|---|
| Leuchtmittel          | LED   |
| Lichtstrom            | 650lm down  |
| Systemleistung        | max. 7 W  |
| Eingangsspannung      | 230V - 250V, 50-60Hz                                      |
| Lichtfarbe            | 2100° - 2700°Kelvin                                       |
| Risikoklassifizierung | R G1  |
| Steuerung             | Gestensteuerung mit Dim2Warm                              |
| Dimmung/Sensorik      | Gestensensor  |
| Farben                | Aluminium matt farblos eloxiert,<br>Schwarz matt eloxiert |
| Lebensdauer           | 50:000h (L80 B10)   |

### ABMESSUNG

|              |                   |
|--------------|-------------------|
| Kopf         | 600 x 30 x 8 mm   |
| Stiel        | 1100 x 30 x 8 mm  |
| Fußaufnahme  | 70 x 40 x 20 mm   |
| Fuß          | 210 x 210 x 20 mm |
| Nettogewicht | Ca. 7 Kg          |
| Packstücke   | 2                 |

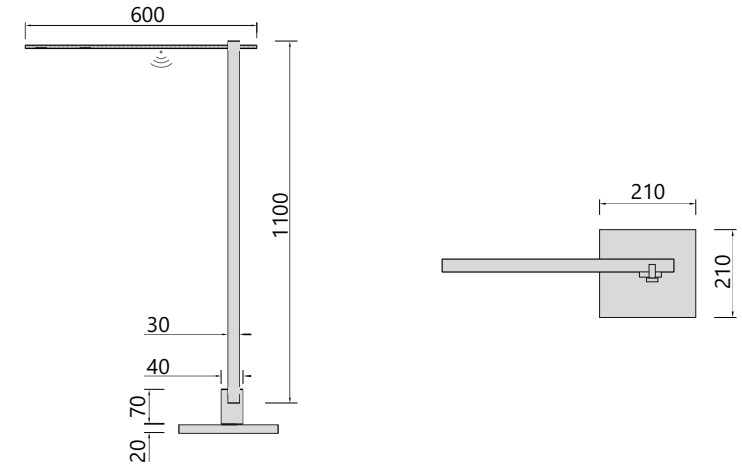
## 3D SKIZZE



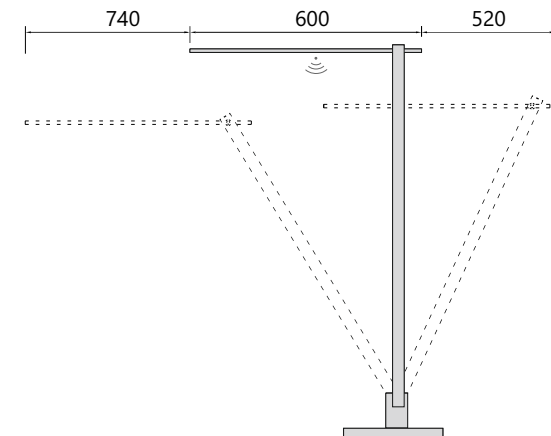
# BYOK

WWW.BYOK.LIGHTING

## SKIZZE



## AUSLADUNG DER LEUCHE



## NASTRONE

BYOK GMBH  
TEL +49 4101 59990

INDUSTRIESTRASSE 17  
FAX +49 4101 599955

D 25462 RELINGEN  
INFO@BYOK.LIGHTING