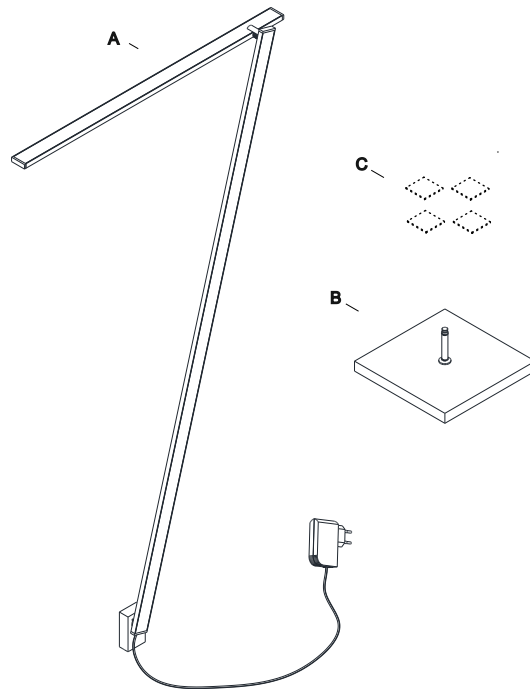
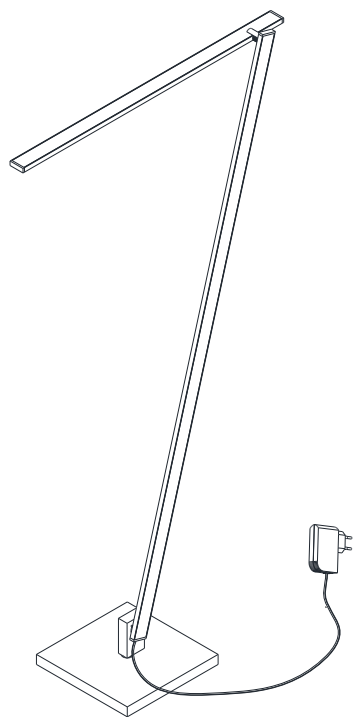


NASTRONE

STEHLEUCHE/FLOOR LAMP

Teile / Parts



Technische Daten/ Technical Data:

Anschlussspannung/ Supply Voltage: 230-250V / 50-60Hz

Leuchtmittel/ Light Source: LED

Systemleistung/ Power: 6,4 W

Pflegehinweis:

Zur Reinigung und Pflege des Leuchtenkörpers empfehlen wir, diesen mit einem weichen, nicht fusselnden Tuch ohne Druck zu behandeln. Grobe Verschmutzungen können mit handelsüblichem Spiritus oder Glasreiniger beseitigt werden.

Care instructions:

For cleaning and care of the luminaire body, we recommend to treat it with a soft, non-fuzzing cloth without pressure. Coarse dirt can be removed with standard spirit or glass cleaner.

!!!Die Leuchtmittel bitte nicht eigenständig wechseln. Bei Bedarf wenden Sie sich bitte an den Hersteller!!!
Nur autorisiertes Fachpersonal darf die Montage und Inbetriebnahme der Leuchte/n unter Berücksichtigung dieser Montageanleitung und aller für den jeweiligen Anwendungsbereich geltenden Normen und Vorschriften durchführen. Dieses Qualitätsprodukt wurde mit Sorgfalt hergestellt und verpackt. Sollte sich dennoch ein Grund zur Beanstandung ergeben, so wenden Sie sich bitte an den Fachhändler, bei dem Sie das Produkt erworben haben. Muss das Produkt zur Reparatur eingeschickt werden, benutzen Sie bitte ausschließlich die Originalverpackung und fügen Sie bitte unbedingt diesen Garantieschein bei. Ohne Originalverpackung und Garantieschein kann eine eventuelle Garantie für das Produkt nicht übernommen werden. Bei Bedarf können Sie die entsprechende Verpackung bei uns beziehen. (Stand: April 2010)

!!!Please do not change the bulbs independently. If necessary, please contact the manufacturer!!!

Mounting and commissioning of the luminaire/s may only be performed by authorized personnel, in accordance with this mounting instructions and any standards and regulations applicable to the respective area of application. This quality product has been manufactured and packed with great care. Should there still be reason for complaint, please contact the retailer where you purchased the product. If the product has to be sent in for repairs, please only use the original box and always include this guarantee note in the box. We cannot assume any guarantee for the product without the original box and the guarantee note. If necessary, you can purchase the corresponding box from us (as of April 2010).

WWW.BYOK.LIGHTING

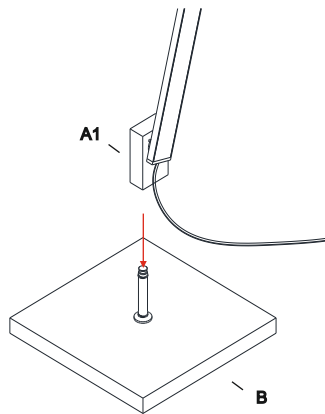
Montageanleitung / Mounting Instruction NASTRONE

BYOK GMBH INDUSTRIESTRASSE 17 D 25462 RELINGEN
TEL +49 4101 59990 FAX +49 4101 599955 INFO@BYOK.LIGHTING

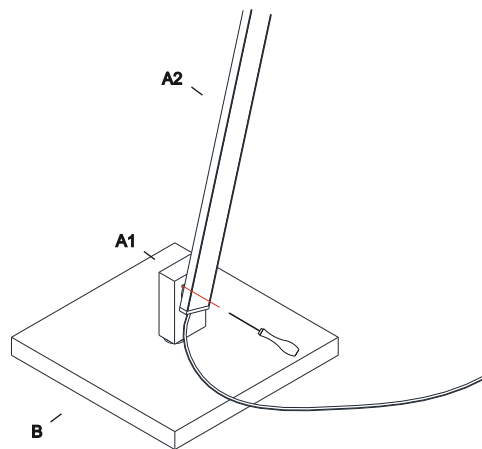
BYOK

Montageanleitung /

1

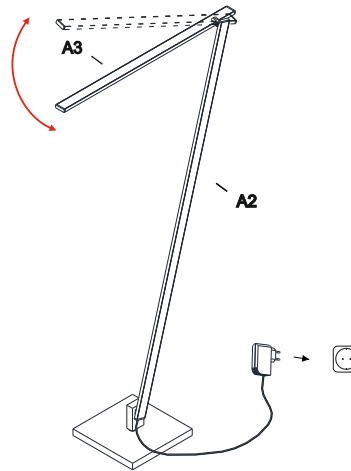


2

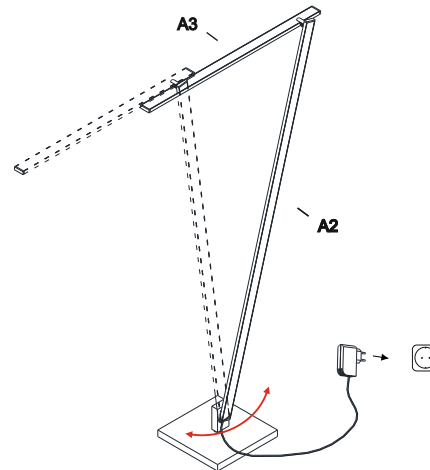


Mounting Instruction

3



4



NASTRONE

DE

- I Packen Sie die Leuchte (**A**) und der Fuß (**B**) aus und legen sie diese auf eine weiche Oberfläche.
- II Stecken Sie die Fußaufnahme (**A1**) der Leuchte (**A**) auf den Fuß (**B**) (**Zeichnung 1**). Sichern Sie die Leuchte mit der Madenschraube (**D**) (**Zeichnung 2**).
Je nach Bodenbelag können die mitgelieferten selbstklebenden Filzfüsse (**C**) unter die Fußplatte (**B**) angebracht werden.
- III Die Position der Leuchtenkopf (**A3**) können Sie durch bewegen des Leuchtenkopfes (**A3**) und des Leuchtenstiels (**A2**) verändern (**Zeichnung 3,4**).

EN

- I Unpack the luminaire (**A**) and the base (**B**) and place them on a soft surface.
- III Screw the vertical base (**A1**) of the luminaire (**A**) on the base (**B**) (**Illustration 1**). And protect the luminaire with the grub screw (**D**) (**Illustration 2**).
According to the ground floor you can fix the self-adhesive felt pats (**C**) under the base plate (**A**).
- IV The position of the luminaire head (**A3**) can be changed by moving back and forth the luminaire head (**A3**) and the luminaire still (**A2**) (**Illustration 3,4**).