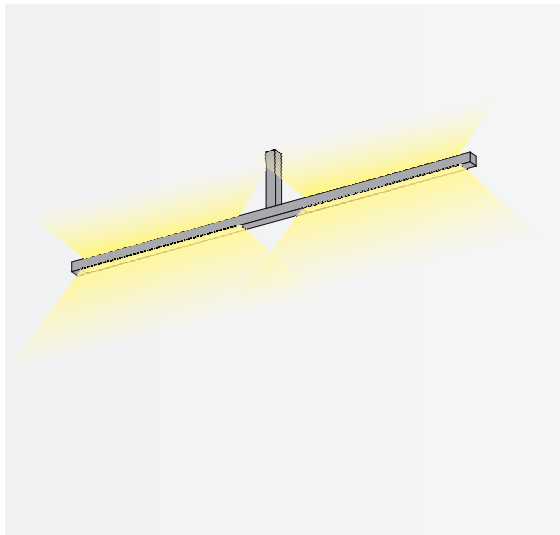


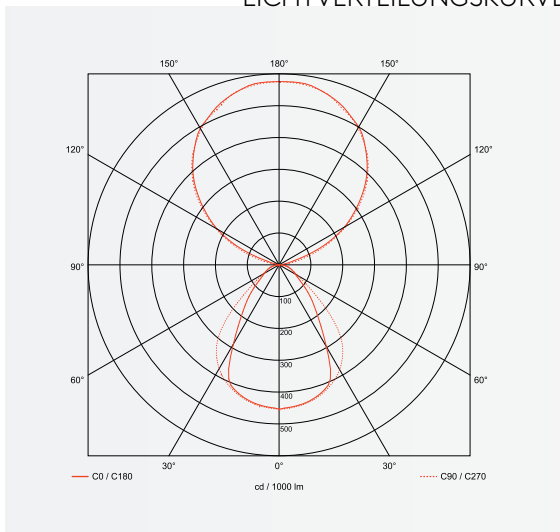
# ASSIALE T

SYSTEMLEUCHE, Starr

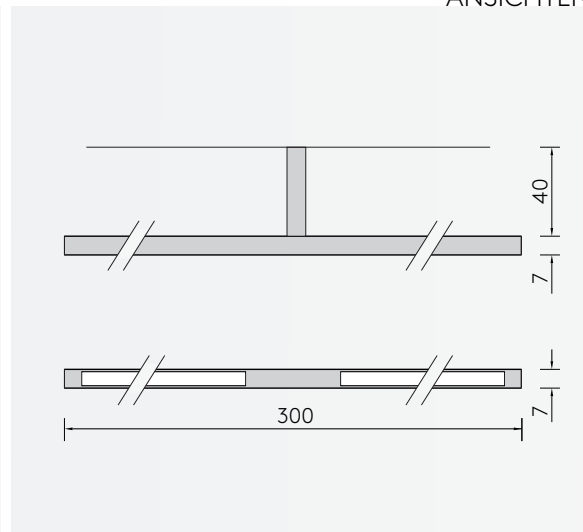


Leuchtmittel	LED
Lichtstrom	2 x 4400lm down, 2 x 4400lm up
Systemleistung	max. 96 W
Ausgangstrom	2 x 700mA down, 2 x 700mA up
Lichtfarbe	3000°/4000° Kelvin
Entblendung	BAP - Prismenplatte, klar
Eingangsspannung	230V - 250V, 50-60Hz
Risikoklassifizierung	R G1
Steuerung	An - Aus nicht dimmbar, dimmbar mit Sensor, DALI oder Casambi
EVG	nicht dimmbar, optional DALI
Farben	Aluminium matt farblos eloxiert, pulverbeschichtet nach RAL Schwarz oder Weiß
Lichtstromrückgang	70:000h (L80 B10)
Varianten	Drehbar

LICHTVERTEILUNGSKURVE



ANSICHTEN

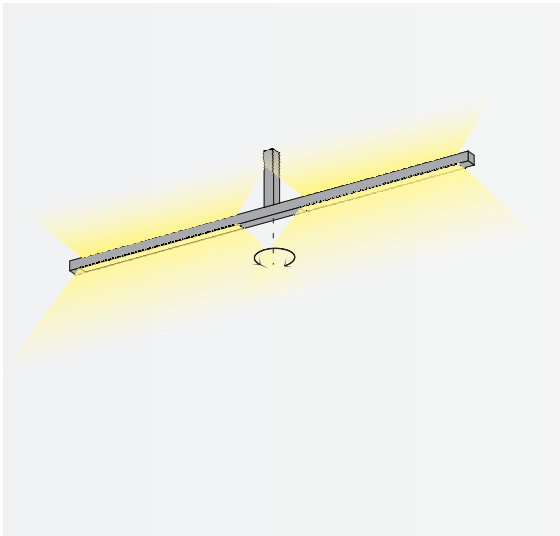


ABMESSUNG

Korpus	300 x 7 x 7 cm
Halter	40 x 7 x 7 cm
Nettogewicht	ca. 12 Kg
Packstücke	1

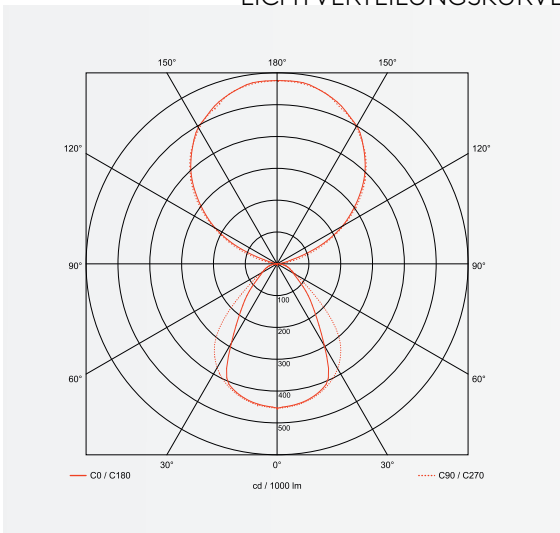
# ASSIALE T

SYSTEMLEUCHE, Drehbar

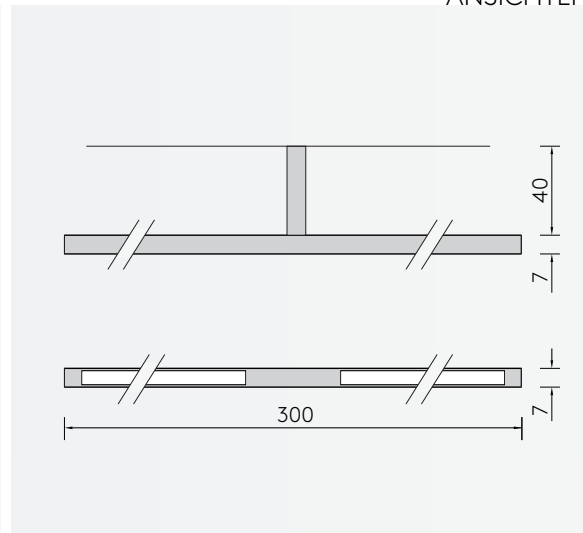


Leuchtmittel	LED
Lichtstrom	2 x 4400lm down, 2 x 4400lm up
Systemleistung	max. 96 W
Ausgangstrom	2 x 700mA down, 2 x 700mA up
Lichtfarbe	3000°/4000° Kelvin
Entblendung	BAP - Prismenplatte, klar
Eingangsspannung	230V - 250V, 50-60Hz
Risikoklassifizierung	R G1
Steuerung	An - Aus nicht dimmbar, dimmbar mit Sensor, DALI oder Casambi
EVG	nicht dimmbar, optional DALI
Farben	Aluminium matt farblos eloxiert, pulverbeschichtet nach RAL Schwarz oder Weiß
Lichtstromrückgang	70:000h (L80 B10)
Varianten	Starr

LICHTVERTEILUNGSKURVE



ANSICHTEN



ABMESSUNG

Korpus	300 x 7 x 7 cm
Halter	40 x 7 x 7 cm
Nettogewicht	ca. 15 Kg
Packstücke	1