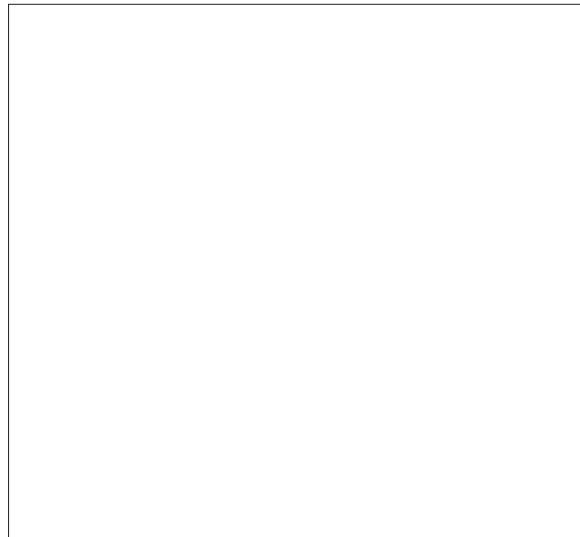
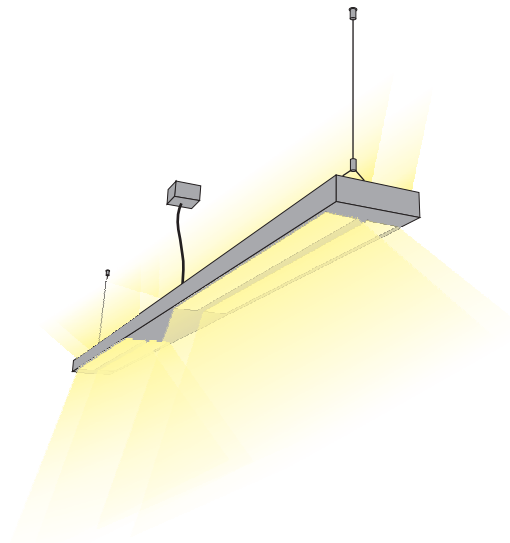


CANALE GRANDE 3000

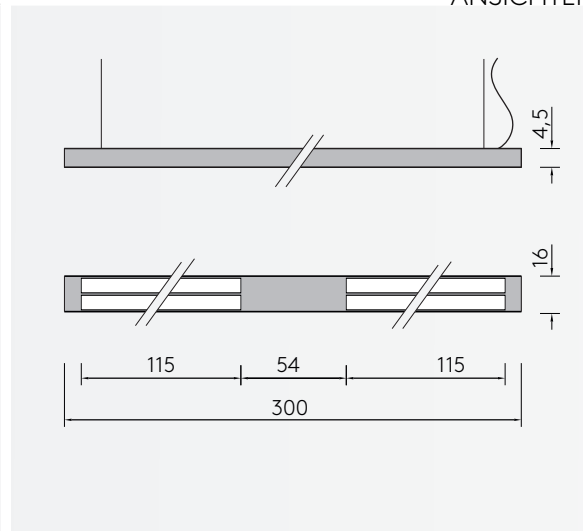
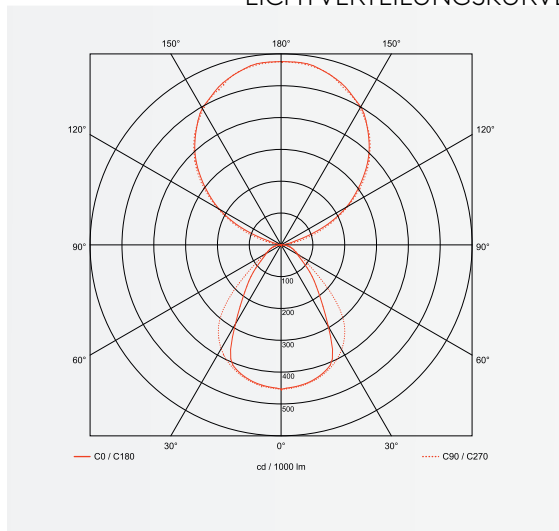
PENDELLEUCHTE

Leuchtmittel	LED
Lichtstrom	frei konfigurierbar
Systemleistung	nach konfiguration
Ausgangstrom	nach konfiguration
Lichtfarbe	3000°/4000° Kelvin
Entblendung	BAP - Prismenplatte, klar
Eingangsspannung	230V - 250V, 50-60Hz
Risikoklassifizierung	R G1
Steuerung	An - Aus nicht dimmbar, dimmbar mit Sensor, DALI oder Casambi
EVG	nicht dimmbar, optional DALI
Farben	Aluminium matt farblos eloxiert, pulverbeschichtet nach RAL Schwarz oder Weiß
Zuleitung	transparent 150 cm
Lichtstromrückgang	70:000h (L80 B10)



LICHTVERTEILUNGSKURVE

ANSICHTEN

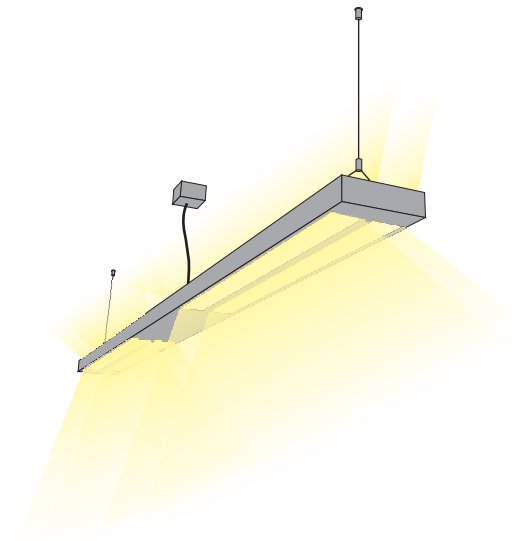


ABMESSUNG

Korpus	300 x 16 x 4,5 cm
Seil	150 cm
Nettogewicht	ca. 11 Kg
Packstücke	1

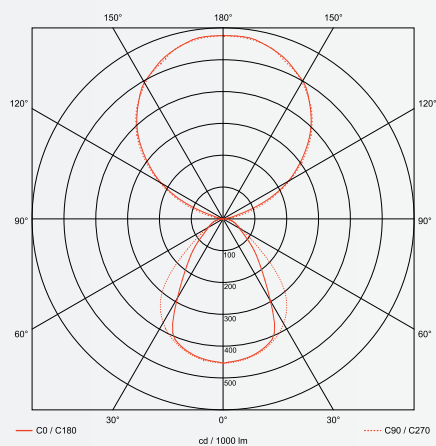
CANALE GRANDE 2400

PENDELLEUCHTE

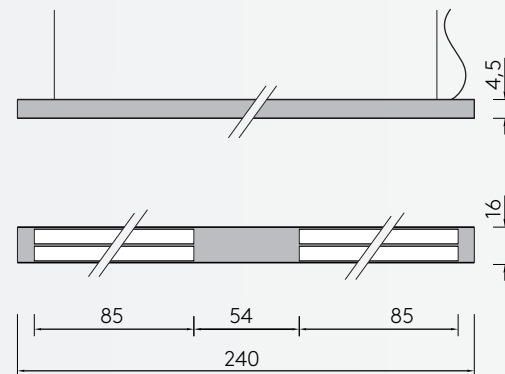


Leuchtmittel	LED
Lichtstrom	frei konfigurierbar
Systemleistung	nach Konfiguration
Ausgangstrom	nach Konfiguration
Lichtfarbe	3000°/4000° Kelvin
Entblendung	BAP - Prismenplatte, klar
Eingangsspannung	230V - 250V, 50-60Hz
Risikoklassifizierung	R G1
Steuerung	An - Aus nicht dimmbar, dimmbar mit Sensor, DALI oder Casambi
EVG	nicht dimmbar, optional DALI
Farben	Aluminium matt farblos eloxiert, pulverbeschichtet nach RAL Schwarz oder Weiß
Zuleitung	transparent 150 cm
Lichtstromrückgang	70:000h (L80 B10)

LICHTVERTEILUNGSKURVE



ANSICHTEN



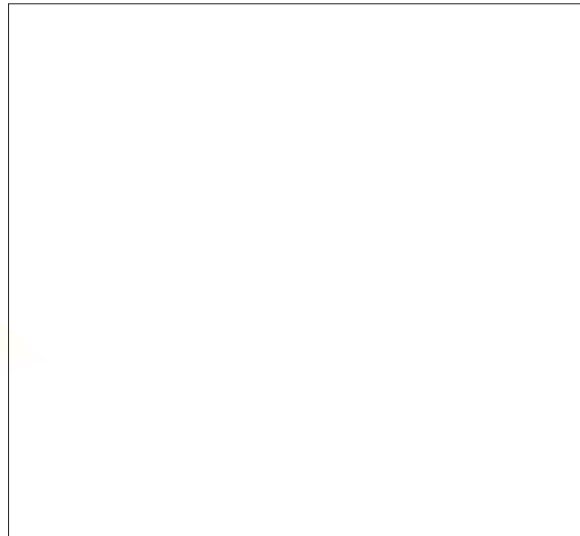
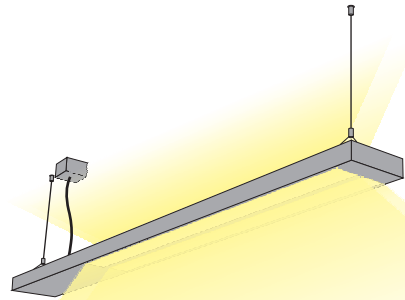
ABMESSUNG

Korpus	240 x 16 x 4,5 cm
Seil	150 cm
Nettogewicht	ca. 9 Kg
Packstücke	1

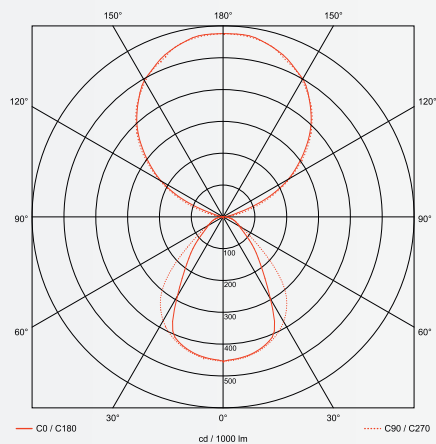
CANALE GRANDE 2050

PENDELLEUCHTE

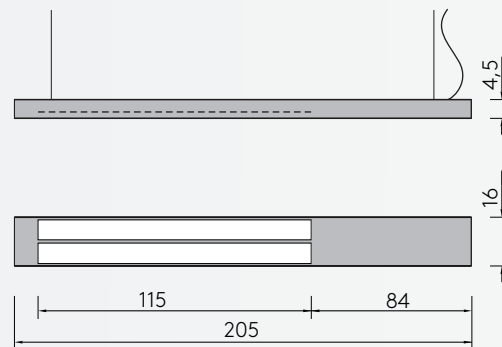
Leuchtmittel	LED
Lichtstrom	frei konfigurierbar
Systemleistung	nach Konfiguration
Ausgangstrom	nach Konfiguration
Lichtfarbe	3000°/4000° Kelvin
Entblendung	BAP - Prismenplatte, klar
Eingangsspannung	230V - 250V, 50-60Hz
Risikoklassifizierung	R G1
Steuerung	An - Aus nicht dimmbar, dimmbar mit Sensor, DALI oder Casambi
EVG	nicht dimmbar, optional DALI
Farben	Aluminium matt farblos eloxiert, pulverbeschichtet nach RAL Schwarz oder Weiß
Zuleitung	transparent 150 cm
Lichtstromrückgang	70:000h (L80 B10)



LICHTVERTEILUNGSKURVE



ANSICHTEN

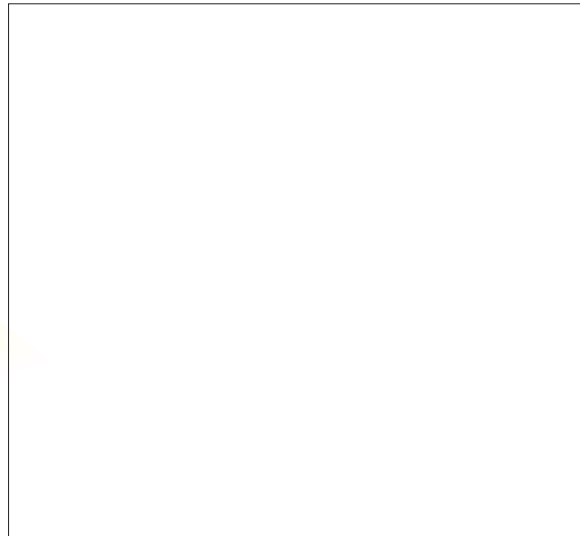
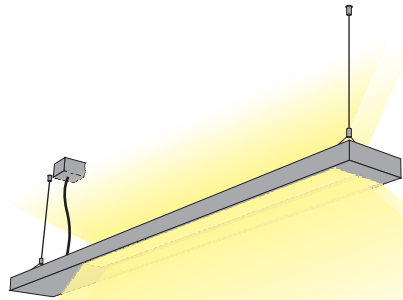


ABMESSUNG

Korpus	205 x 16 x 4,5 cm
Seil	150 cm
Nettogewicht	ca. 8 Kg
Packstücke	1

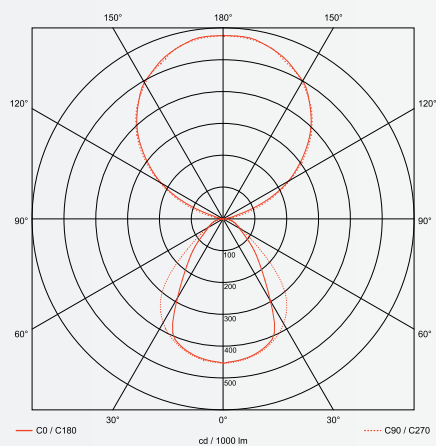
CANALE GRANDE 1750

PENDELLEUCHTE

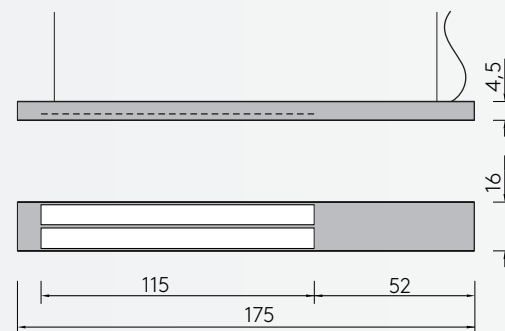


Leuchtmittel	LED
Lichtstrom	frei konfigurierbar
Systemleistung	nach Konfiguration
Ausgangstrom	nach Konfiguration
Lichtfarbe	3000°/4000° Kelvin
Entblendung	BAP - Prismenplatte, klar
Eingangsspannung	230V - 250V, 50-60Hz
Risikoklassifizierung	R G1
Steuerung	An - Aus nicht dimmbar, dimmbar mit Sensor, DALI oder Casambi
EVG	nicht dimmbar, optional DALI
Farben	Aluminium matt farblos eloxiert, pulverbeschichtet nach RAL Schwarz oder Weiß
Zuleitung	transparent 150 cm
Lichtstromrückgang	70:000h (L80 B10)

LICHTVERTEILUNGSKURVE



ANSICHTEN

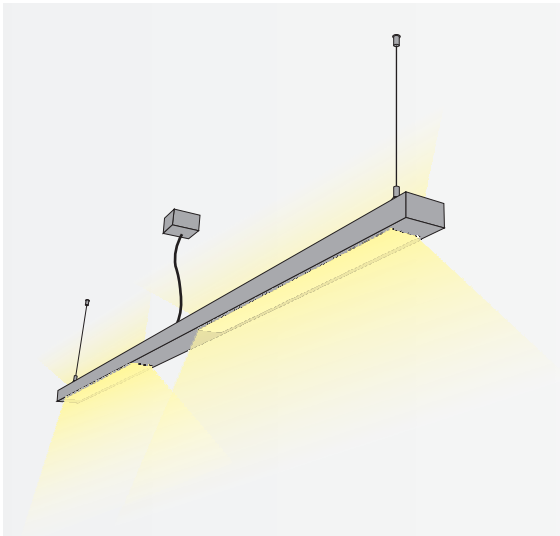


ABMESSUNG

Korpus	175 x 16 x 4,5 cm
Seil	150 cm
Nettogewicht	ca. 7 Kg
Packstücke	1

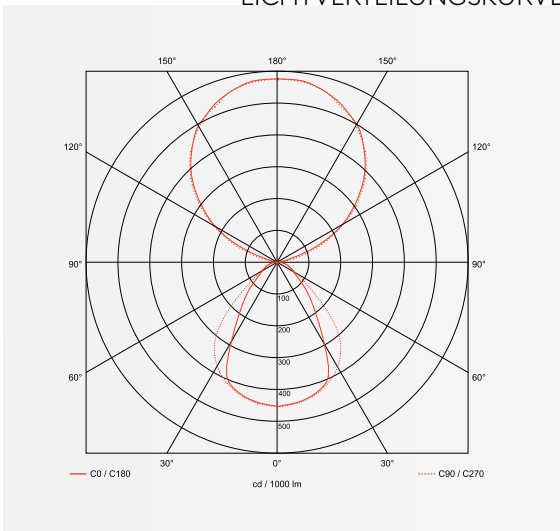
CANALE 2400

PENDELLEUCHTE

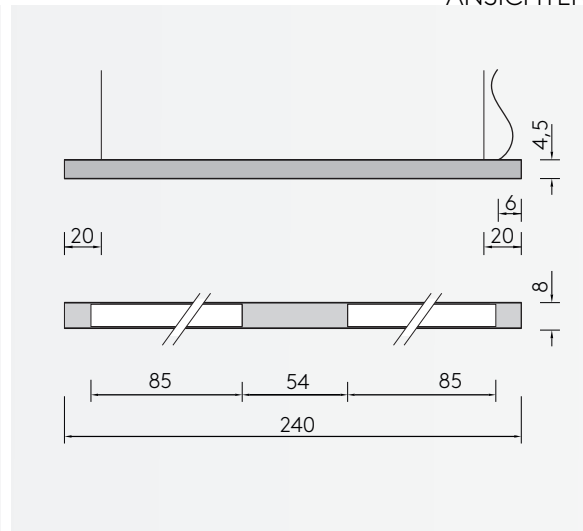


Leuchtmittel	LED
Lichtstrom	2 x 3300lm down, 2 x 3300lm up
Systemleistung	max. 72 W
Ausgangstrom	1 x 1150mA down, 1 x 1150mA up
Lichtfarbe	3000°/4000° Kelvin
Entblendung	BAP - Prismenplatte, klar
Eingangsspannung	230V - 250V, 50-60Hz
Risikoklassifizierung	R G1
Steuerung	An - Aus nicht dimmbar, dimmbar mit Sensor, DALI oder Casambi
EVG	nicht dimmbar, optional DALI
Farben	Aluminium matt farblos eloxiert, pulverbeschichtet nach RAL Schwarz oder Weiß
Zuleitung	transparent 150 cm
Lichtstromrückgang	70:000h (L80 B10)

LICHTVERTEILUNGSKURVE



ANSICHTEN

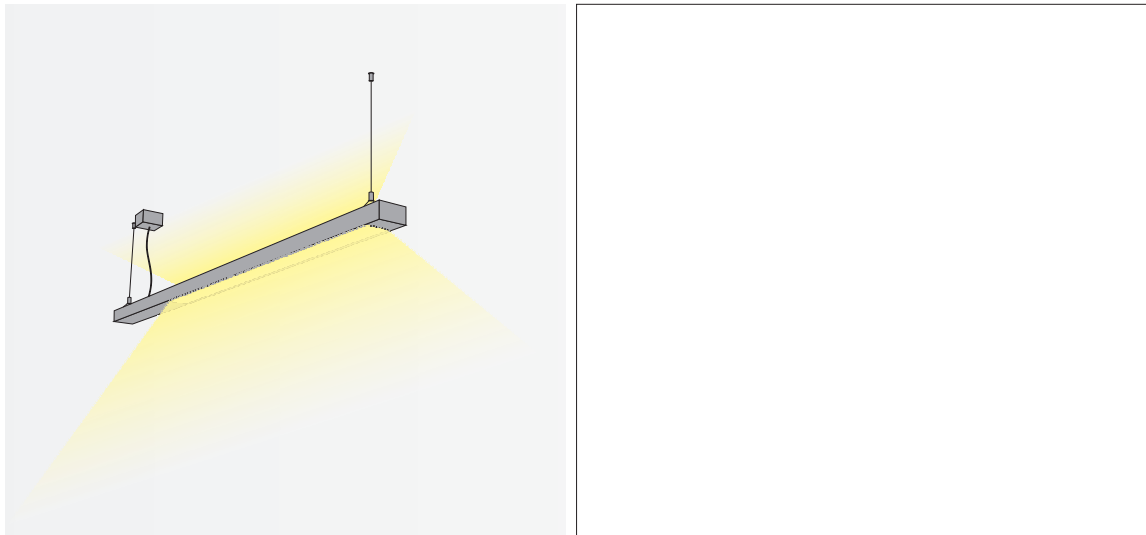


ABMESSUNG

Korpus	240 x 8 x 4,5 cm
Seil	150 cm
Nettogewicht	ca. 7 Kg
Packstücke	1

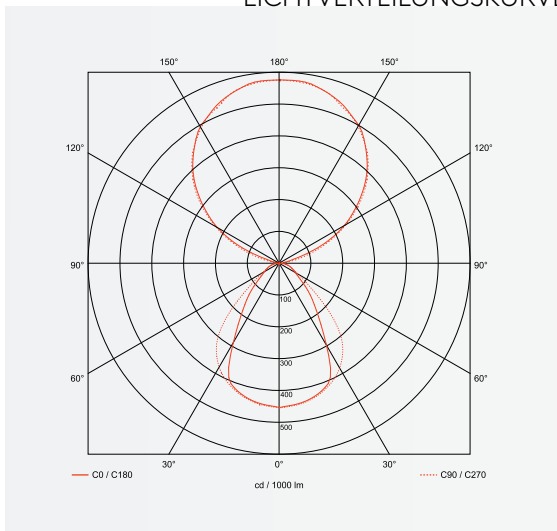
CANALE 2050

PENDELLEUCHTE

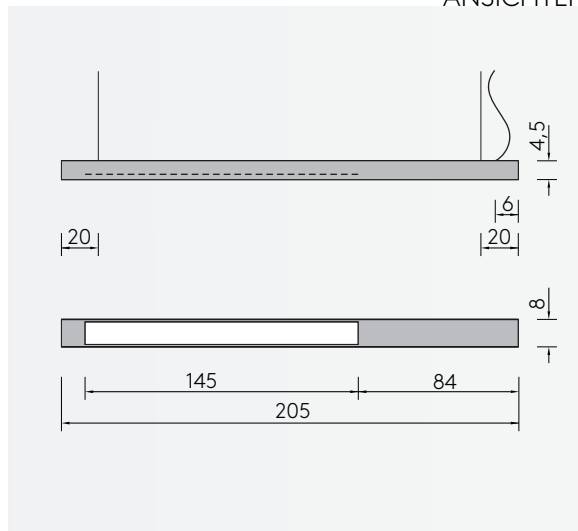


Leuchtmittel	LED
Lichtstrom	5500lm down, 5500lm up
Systemleistung	max. 60 W
Ausgangstrom	875mA down, 875mA up
Lichtfarbe	3000°/4000° Kelvin
Entblendung	BAP - Prismenplatte, klar
Eingangsspannung	230V - 250V, 50-60Hz
Risikoklassifizierung	R G1
Steuerung	An - Aus nicht dimmbar, dimmbar mit Sensor, DALI oder Casambi
EVG	nicht dimmbar, optional DALI
Farben	Aluminium matt farblos eloxiert, pulverbeschichtet nach RAL Schwarz oder Weiß
Zuleitung	transparent 150 cm
Lichtstromrückgang	70:000h (L80 B10)

LICHTVERTEILUNGSKURVE



ANSICHTEN

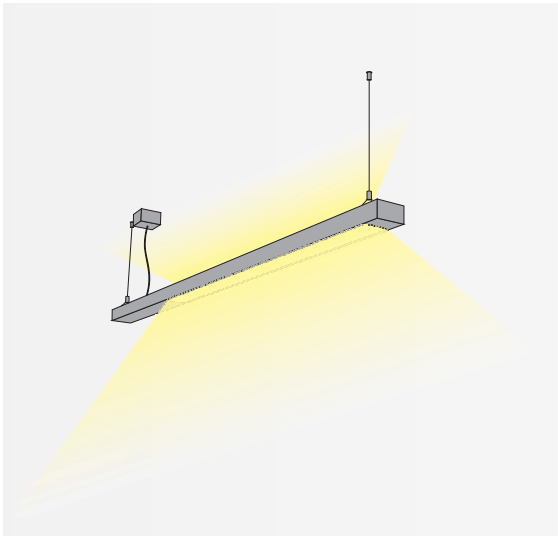


ABMESSUNG

Korpus	205 x 8 x 4,5 cm
Seil	150 cm
Nettogewicht	ca. 5 Kg
Packstücke	1

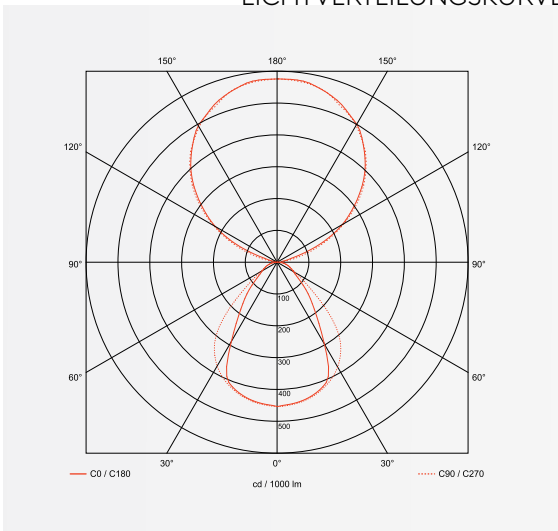
CANALE 1750

PENDELLEUCHTE

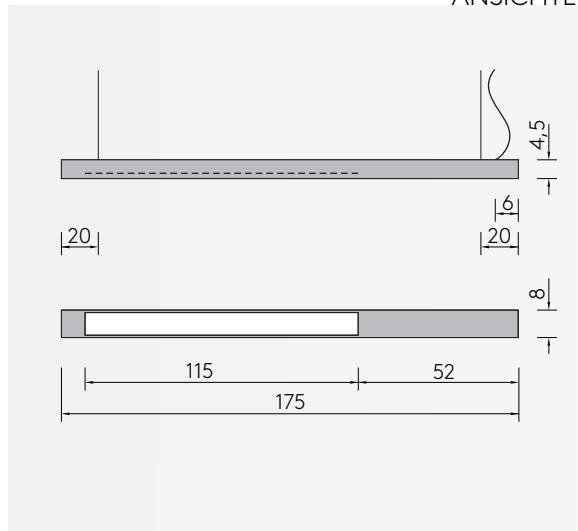


Leuchtmittel	LED
Lichtstrom	4400lm down, 4400lm up
Systemleistung	max. 48 W
Ausgangstrom	700mA down, 700mA up
Lichtfarbe	3000°/4000° Kelvin
Entblendung	BAP - Prismenplatte, klar
Eingangsspannung	230V - 250V, 50-60Hz
Risikoklassifizierung	R G1
Steuerung	An - Aus nicht dimmbar, dimmbar mit Sensor, DALI oder Casambi
EVG	nicht dimmbar, optional DALI
Farben	Aluminium matt farblos eloxiert, pulverbeschichtet nach RAL Schwarz oder Weiß
Zuleitung	transparent 150 cm
Lichtstromrückgang	70:000h (L80 B10)

LICHTVERTEILUNGSKURVE



ANSICHTEN



ABMESSUNG

Korpus	175 x 8 x 4,5 cm
Seil	150 cm
Nettogewicht	ca. 4 Kg
Packstücke	1