

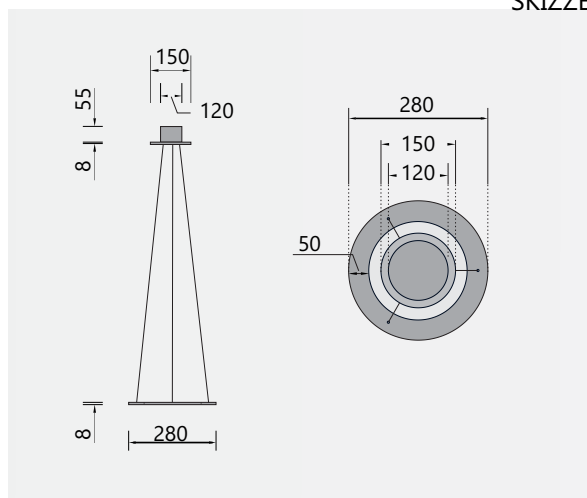


PIANI RONDO 28

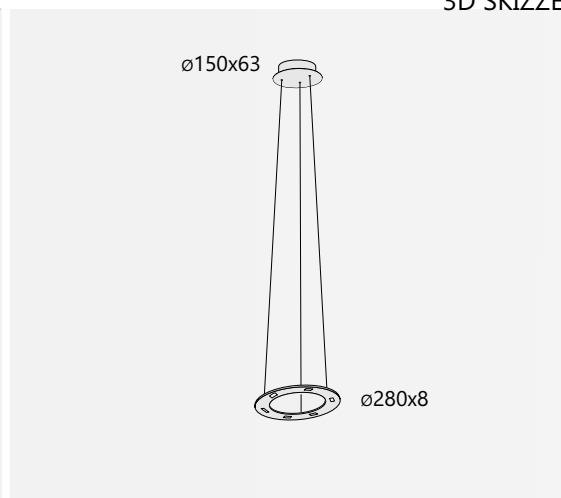
PENDELLEUCHE, Downlight B9

Leuchtmittel	LED
Lichtstrom	1836lm down
Systemleistung	max. 6 x 3,2 W
Eingangsspannung	230V - 250V, 50-60Hz
Lichtfarbe	2700°Kelvin / 2100°-2700°Kelvin (Dim2Warm)
Risikoklassifizierung	R G1
Steuerung	Dimmbar, AN/AUS
Dimmung	Phasenabschnitt
Farben	Aluminium matt farblos eloxiert, Aluminium Schwarz matt eloxiert, Aluminium Hellbronze matt eloxiert, Hochglänzend poliert
Lebensdauer	50:000h (L80 B10)
Baldachin Varianten	Deckeneinbau

SKIZZE



3D SKIZZE



ABMESSUNG

Korpus	Ø280 x 8 mm
Seil	2500 mm
Baldachin	Ø150 x 63 mm
Nettogewicht	Ca. 3Kg
Packstücke	1

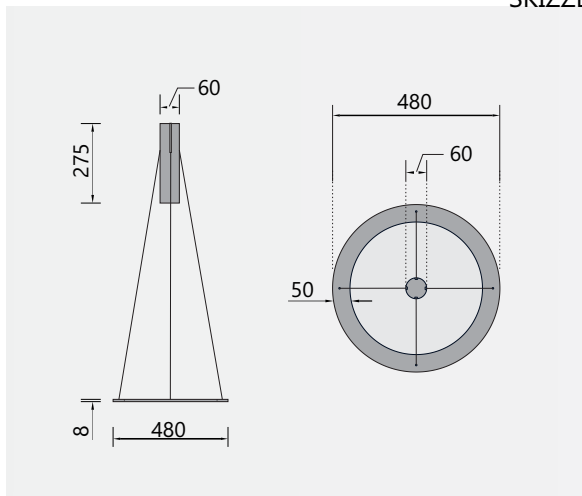
PIANI RONDO 48

PENDELLEUCHE, Downlight B1

Leuchtmittel	LED
Lichtstrom	2448lm down
Systemleistung	max. 8 x 3,6 W
Eingangsspannung	230V - 250V, 50-60Hz
Lichtfarbe	2700°Kelvin / 2100°-2700°Kelvin (Dim2Warm)
Risikoklassifizierung	R G1
Steuerung	Dimmbar, AN/AUS oder Gestensteuerung mit Dim2Warm
Dimmung	Phasenabschnitt oder Gestensensor
Farben	Aluminium matt farblos eloxiert, Aluminium Schwarz matt eloxiert, Aluminium Hellbronze matt eloxiert, Hochglänzend poliert
Lebensdauer	50:000h (L80 B10)
Baldachin Varianten	Deckeneinbau

SKIZZE

3D SKIZZE



ABMESSUNG

Korpus	Ø480 x 8 mm
Seil	2500 mm
Baldachin	Ø60 x 275 mm
Nettogewicht	Ca. 6Kg
Packstücke	1

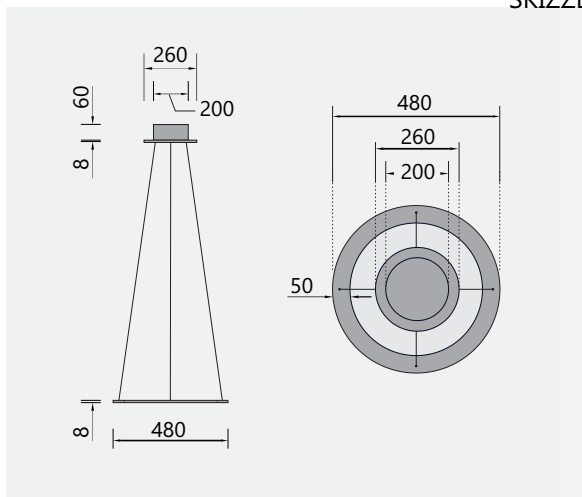
PIANI RONDO 48

PENDELLEUCHE, Downlight B2

Leuchtmittel	LED
Lichtstrom	2448lm down
Systemleistung	max. 8 x 3,6 W
Eingangsspannung	230V - 250V, 50-60Hz
Lichtfarbe	2700°Kelvin / 2100°-2700°Kelvin (Dim2Warm)
Risikoklassifizierung	R G1
Steuerung	Dimmbar, AN/AUS oder Gestensteuerung mit Dim2Warm
Dimmung	Phasenabschnitt oder Gestensensor
Farben	Aluminium matt farblos eloxiert, Aluminium Schwarz matt eloxiert, Aluminium Hellbronze matt eloxiert, Hochglänzend poliert
Lebensdauer	50:000h (L80 B10)
Baldachin Varianten	Deckeneinbau

SKIZZE

3D SKIZZE



ABMESSUNG

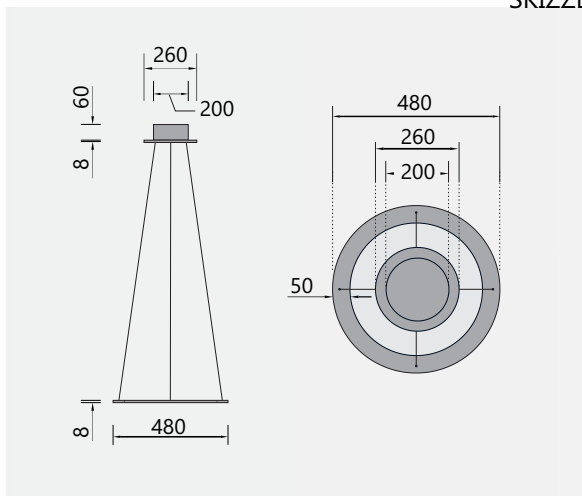
Korpus	Ø480 x 8 mm
Seil	2500 mm
Baldachin	Ø260 x 68 mm
Nettogewicht	Ca. 6,5Kg
Packstücke	1

PIANI RONDO 48

PENDELLEUCHE, Downlight + B3 Light

Leuchtmittel	LED
Lichtstrom	2448lm down + B3Light 744lm up
Systemleistung	max. 8 x 3,6 W + 11,5 W (Baldachin LED Light)
Eingangsspannung	230V - 250V, 50-60Hz
Lichtfarbe	2700°Kelvin / 2100°-2700°Kelvin (Dim2Warm)
Risikoklassifizierung	R G1
Steuerung	Dimmbar, AN/AUS oder Gestensteuerung mit Dim2Warm
Dimmung	Phasenabschnitt oder Gestensensor
Farben	Aluminium matt farblos eloxiert, Aluminium Schwarz matt eloxiert, Aluminium Hellbronze matt eloxiert, Hochglänzend poliert
Lebensdauer	50:000h (L80 B10)

SKIZZE



3D SKIZZE



ABMESSUNG

Korpus	Ø480 x 8 mm
Seil	2500 mm
Baldachin	Ø260 x 68 mm
Nettogewicht	Ca. 7,5Kg
Packstücke	1



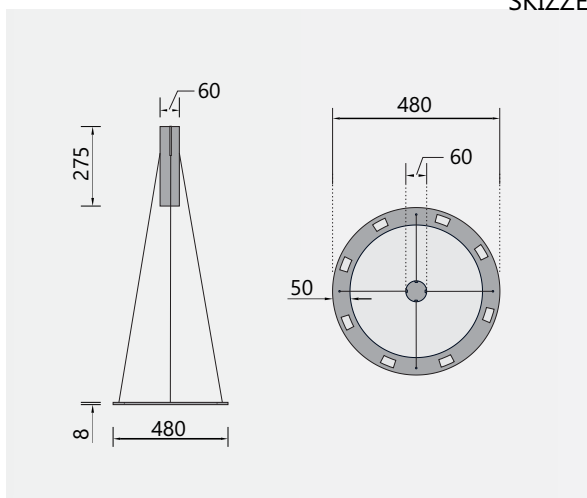
PIANI RONDO 48

PENDELLEUCHE, Uplight B1

Leuchtmittel	LED
Lichtstrom	2448lm up
Systemleistung	max. 8 x 3,6 W
Eingangsspannung	230V - 250V, 50-60Hz
Lichtfarbe	2700°Kelvin / 2100°-2700°Kelvin (Dim2Warm)
Risikoklassifizierung	R G1
Steuerung	Dimmbar, AN/AUS oder Gestensteuerung mit Dim2Warm
Dimmung	Phasenabschnitt oder Gestensensor
Farben	Aluminium matt farblos eloxiert, Aluminium Schwarz matt eloxiert, Aluminium Hellbronze matt eloxiert, Hochglänzend poliert
Lebensdauer	50:000h (L80 B10)
Baldachin Varianten	Deckeneinbau

SKIZZE

3D SKIZZE



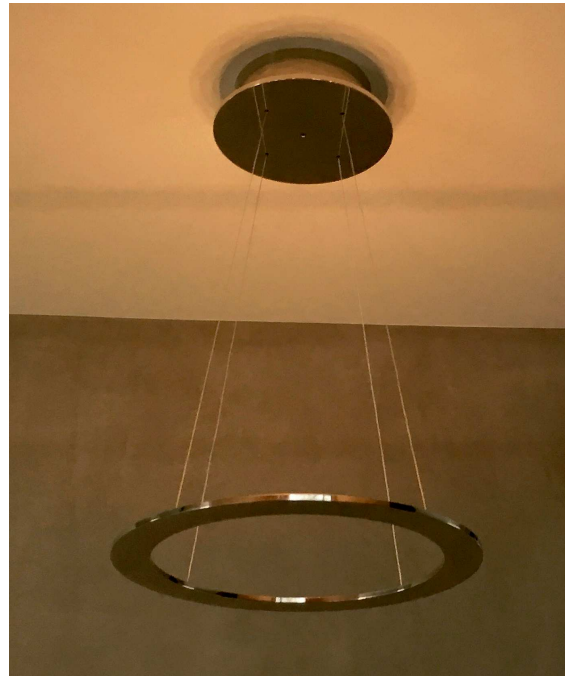
ABMESSUNG

Korpus	Ø480 x 8 mm
Seil	2500 mm
Baldachin	Ø60 x 275 mm
Nettogewicht	Ca. 6Kg
Packstücke	1

PIANI RONDO 48

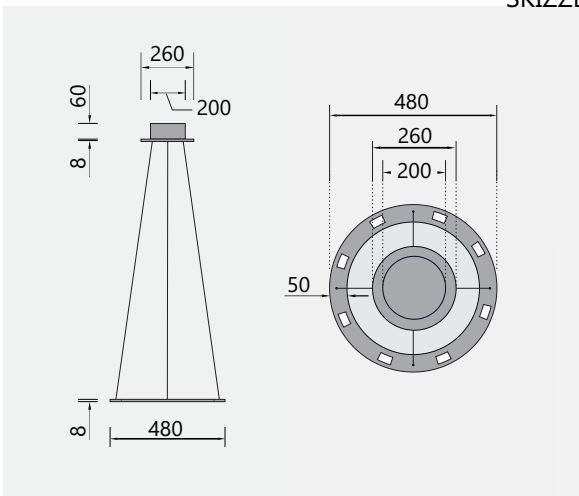
PENDELLEUCHE, Uplight B2

Leuchtmittel	LED
Lichtstrom	2448lm up
Systemleistung	max. 8 x 3,6 W
Eingangsspannung	230V - 250V, 50-60Hz
Lichtfarbe	2700°Kelvin / 2100°-2700°Kelvin (Dim2Warm)
Risikoklassifizierung	R G1
Steuerung	Dimmbar, AN/AUS oder Gestensteuerung mit Dim2Warm
Dimmung	Phasenabschnitt oder Gestensensor
Farben	Aluminium matt farblos eloxiert, Aluminium Schwarz matt eloxiert, Aluminium Hellbronze matt eloxiert, Hochglänzend poliert
Lebensdauer	50:000h (L80 B10)
Baldachin Varianten	Deckeneinbau



SKIZZE

3D SKIZZE



ABMESSUNG

Korpus	Ø480 x 8 mm
Seil	2500 mm
Baldachin	Ø260 x 68 mm
Nettogewicht	Ca. 6,5Kg
Packstücke	1