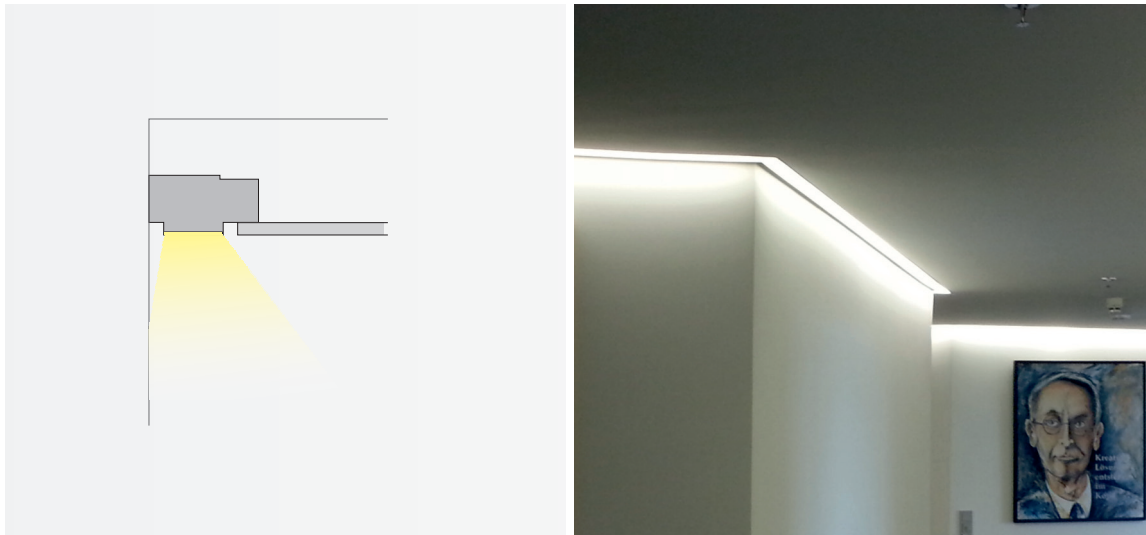


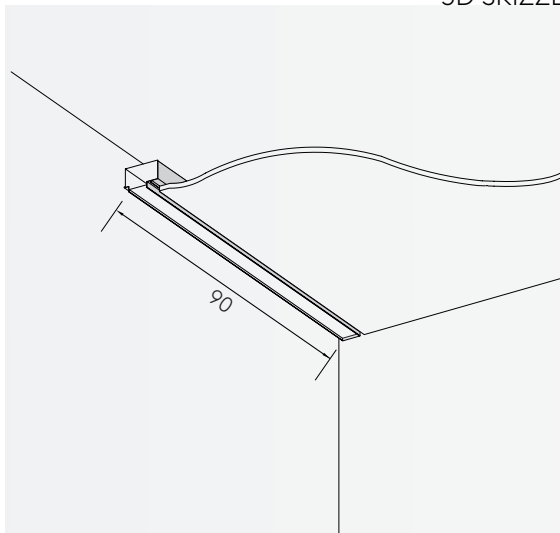
DENTRO 900

DECKENEINBAUKANAL

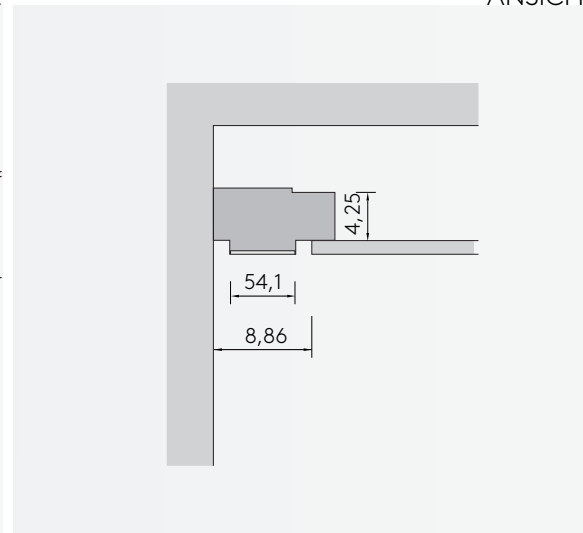


Leuchtmittel	LED
Lichtstrom	3300lm down
Systemleistung	max. 18 W
Ausgangstrom	575mA down
Lichtfarbe	3000°/4000° Kelvin
Entblendung	BAP - Prismenplatte, Klar
Eingangsspannung	230V - 250V, 50-60Hz
Risikoklassifizierung	R G1
Steuerung	An - Aus nicht dimmbar, DALI oder Casambi
EVG	nicht dimmbar, optional DALI
Farben	Aluminium matt farblos eloxiert, pulverbeschichtet nach RAL Schwarz oder Weiß
Lichtstromrückgang	70:000h (L80 B10)
Varianten	andere Längen, Konfigurationen und Oberflächen

3D SKIZZE



ANSICHT



ABMESSUNG

Länge	90 cm
Deckeneinbautiefe	4,25 cm
Deckenausschnitt	8,86 cm
Nettogewicht	ca. 4 kg
Packstücke	1