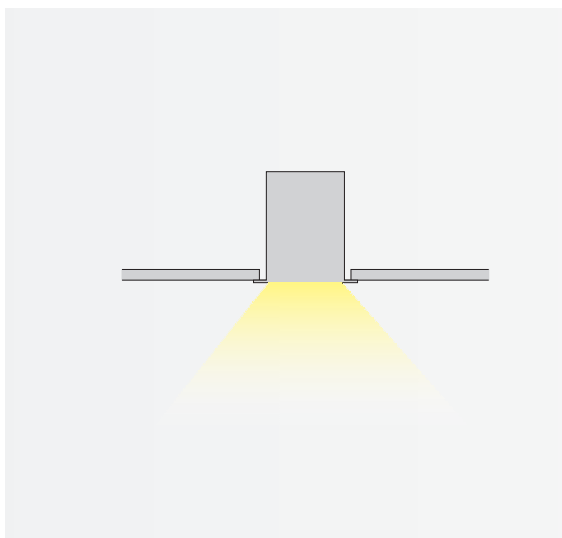


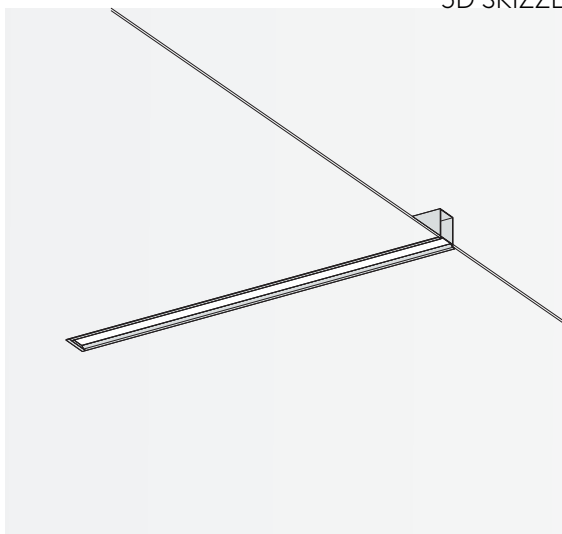
# FILO 1200

## DECKENEINBAULEUCHTE

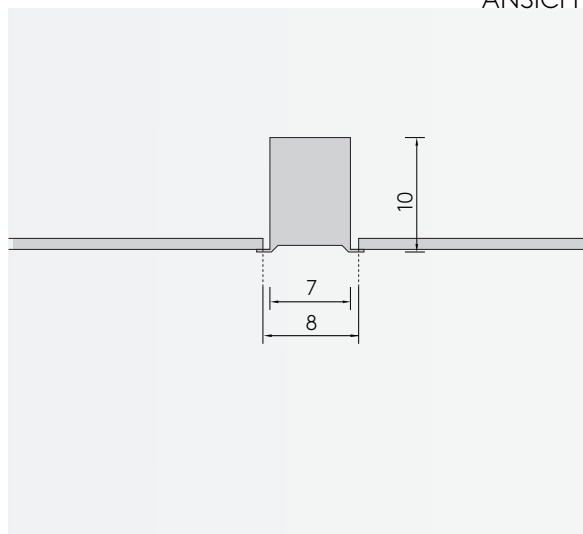


Leuchtmittel	LED
Lichtstrom	4400lm down
Systemleistung	max. 24 W
Ausgangstrom	700mA
Lichtfarbe	3000°/4000° Kelvin
Entblendung	BAP - Prismenplatte, Klar
Eingangsspannung	230V - 250V, 50-60Hz
Risikoklassifizierung	R G1
Steuerung	An - Aus nicht dimmbar, DALI oder Casambi
EVG	nicht dimmbar, optional DALI
Farben	Aluminium matt farblos eloxiert, pulverbeschichtet nach RAL Schwarz oder Weiß
Lichtstromrückgang	70:000h (L80 B10)
Varianten	andere Längen, Konfigurationen und Oberflächen

3D SKIZZE



ANSICHT

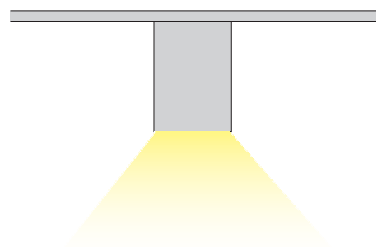


### ABMESSUNG

Länge	120 cm
Deckeneinbautiefe	10 cm
Deckenausschnitt	8 cm
Nettogewicht	ca. 5 kg
Packstücke	1

# FILO 1200

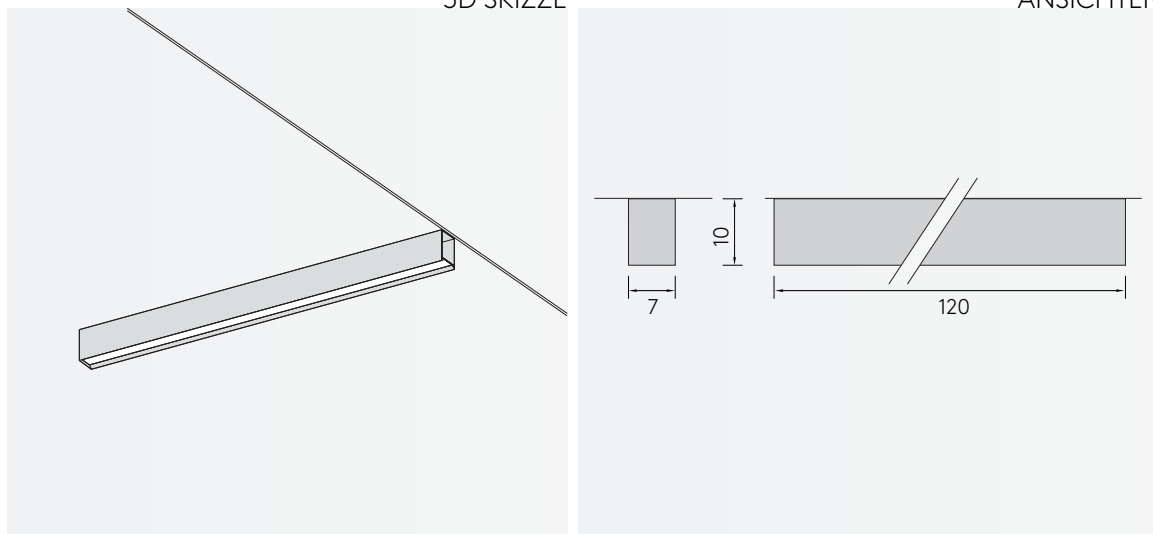
## DECKENAUFBAULEUCHE



Leuchtmittel	LED
Lichtstrom	4400lm down
Systemleistung	max. 24 W
Ausgangstrom	700mA
Lichtfarbe	3000°/4000° Kelvin
Entblendung	BAP - Prismenplatte, Klar
Eingangsspannung	230V - 250V, 50-60Hz
Risikoklassifizierung	R G1
Steuerung	An - Aus nicht dimmbar, DALI oder Casambi
EVG	nicht dimmbar, optional DALI
Farben	Aluminium matt farblos eloxiert, pulverbeschichtet nach RAL Schwarz oder Weiß
Lichtstromrückgang	70:000h (L80 B10)
Varianten	andere Längen, Konfigurationen und Oberflächen

3D SKIZZE

ANSICHTEN

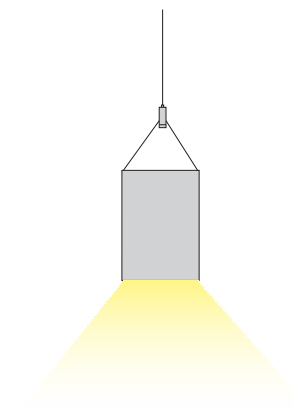


### ABMESSUNG

Länge	120 cm
Tiefe	10 cm
Breite	7 cm
Nettogewicht	ca. 5 kg
Packstücke	1

# FILO 1200

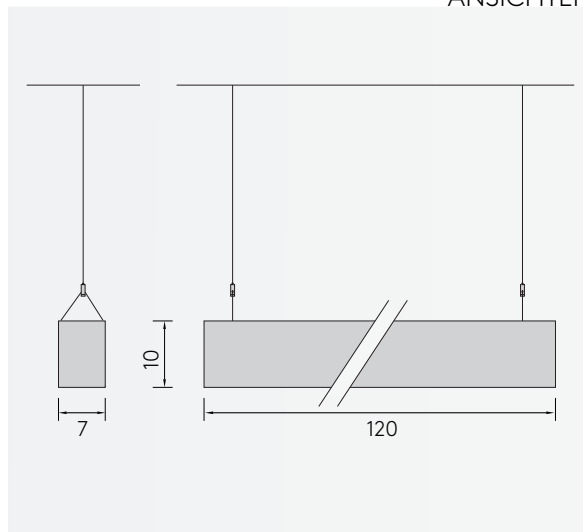
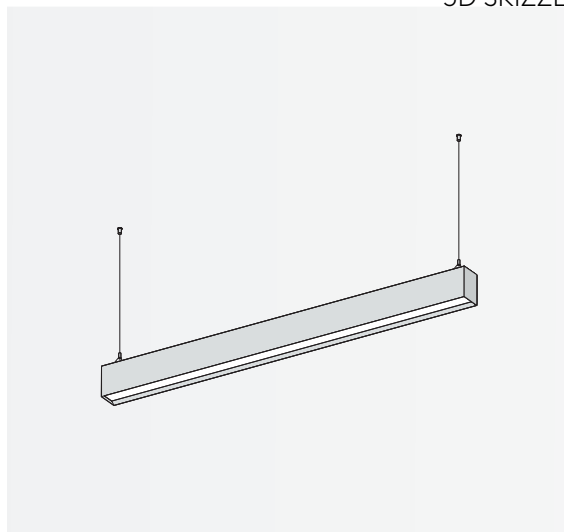
## PENDELLEUCHTE



Leuchtmittel	LED
Lichtstrom	4400lm down
Systemleistung	max. 24 W
Ausgangstrom	700mA
Lichtfarbe	3000°/4000° Kelvin
Entblendung	BAP - Prismenplatte, Klar
Eingangsspannung	230V - 250V, 50-60Hz
Risikoklassifizierung	R G1
Steuerung	An - Aus nicht dimmbar, DALI oder Casambi
EVG	nicht dimmbar, optional DALI
Farben	Aluminium matt farblos eloxiert, pulverbeschichtet nach RAL Schwarz oder Weiß
Zuleitung	transparent 150 cm
Lichtstromrückgang	70:000h (L80 B10)
Varianten	andere Längen, Konfigurationen und Oberflächen

3D SKIZZE

ANSICHTEN



## ABMESSUNG

Länge	120 cm
Tiefe	10 cm
Breite	7 cm
Pendellänge	140 cm
Nettogewicht	ca. 5 kg
Packstücke	1