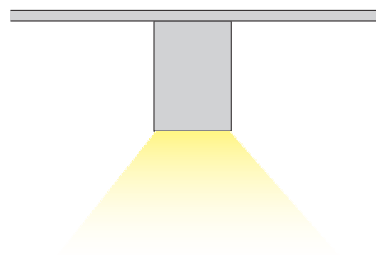


FILO 2300

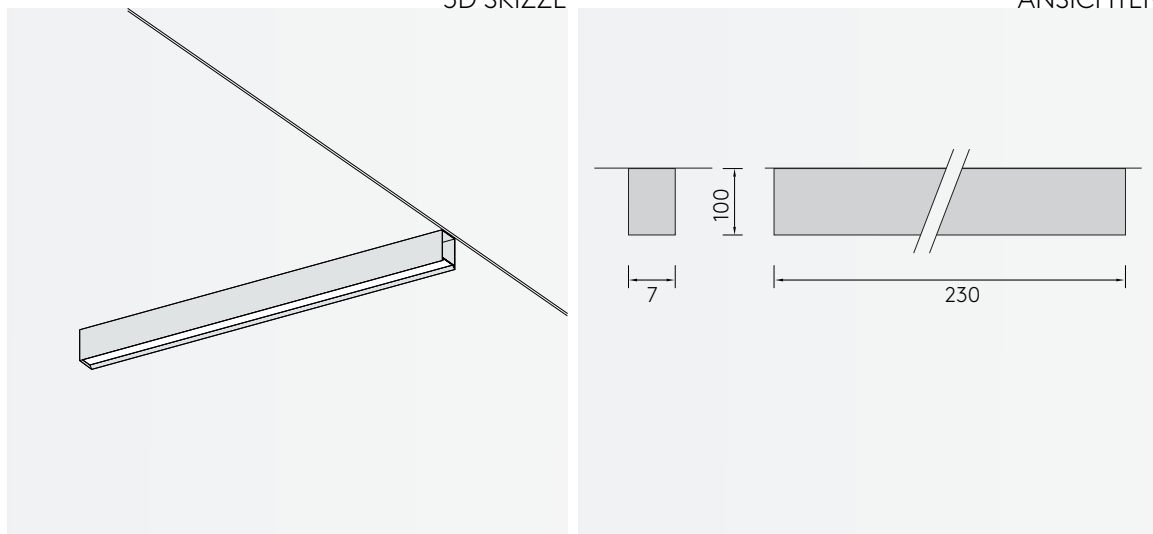
DECKENAUFBAUKANAL



Leuchtmittel	LED
Lichtstrom	8800lm down
Systemleistung	max. 45,2 W
Ausgangstrom	1400mA
Lichtfarbe	3000°/4000° Kelvin
Entblendung	BAP - Prismenplatte, Klar
Eingangsspannung	230V - 250V, 50-60Hz
Risikoklassifizierung	R G1
Steuerung	An - Aus nicht dimmbar, DALI oder Casambi
EVG	nicht dimmbar, optional DALI
Farben	Aluminium matt farblos eloxiert, pulverbeschichtet nach RAL Schwarz oder Weiß
Lichtstromrückgang	70:000h (L80 B10)
Varianten	andere Längen, Konfigurationen und Oberflächen

3D SKIZZE

ANSICHTEN



ABMESSUNG

Länge	230 cm
Tiefe	10 cm
Breite	7 cm
Nettogewicht	ca. 10 kg
Packstücke	1