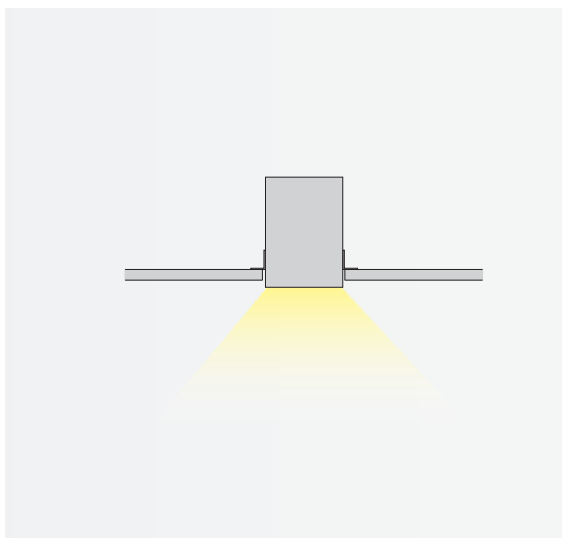


# FILO 625

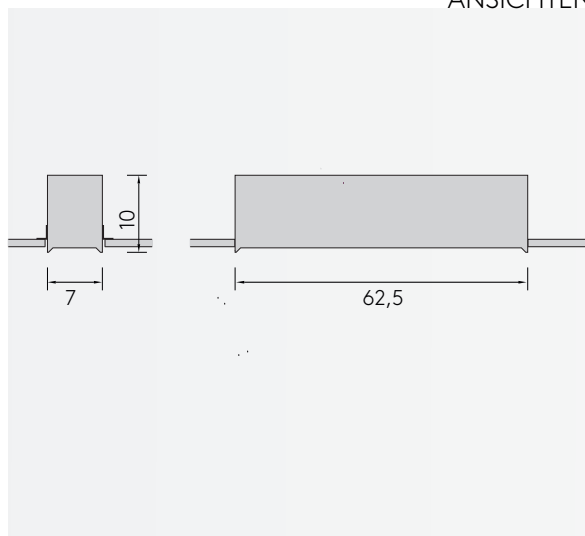
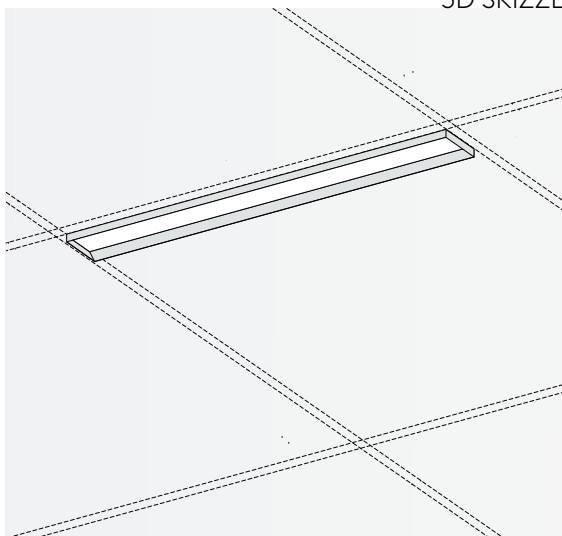
## DECKENEINBAULEUCHTE



Leuchtmittel	LED
Lichtstrom	2200lm down
Systemleistung	max. 12 W
Ausgangstrom	350mA
Lichtfarbe	3000°/4000° Kelvin
Entblendung	BAP - Prismenplatte, Klar
Eingangsspannung	230V - 250V, 50-60Hz
Risikoklassifizierung	R G1
Steuerung	An - Aus nicht dimmbar, DALI oder Casambi
EVG	nicht dimmbar, optional DALI
Farben	Aluminium matt farblos eloxiert, pulverbeschichtet nach RAL Schwarz oder Weiß
Lichtstromrückgang	70:000h (L80 B10)
Varianten	andere Längen, Konfigurationen und Oberflächen

3D SKIZZE

ANSICHTEN



### ABMESSUNG

Körper	62,5 x 10 x 7 cm
Deckeneinbautiefe	10 cm

Nettogewicht	ca. 3 kg
Packstücke	1