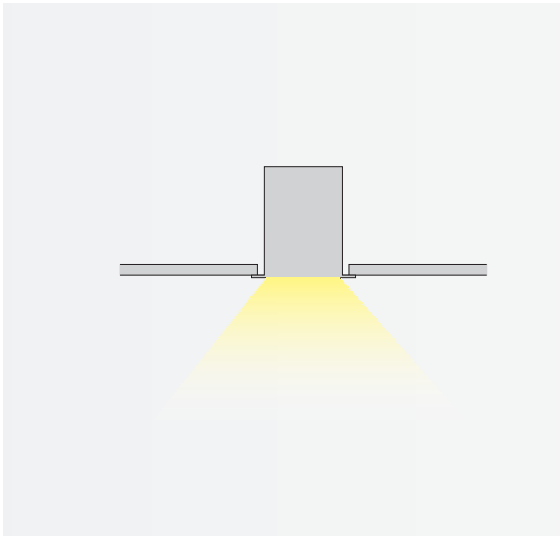


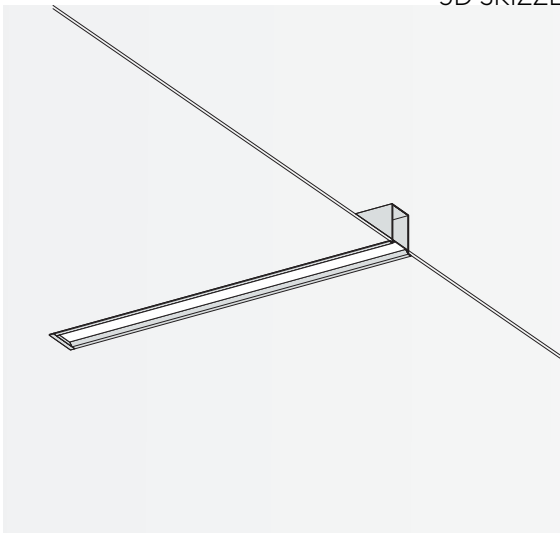
FILO 900

DECKENEINBAULEUCHTE

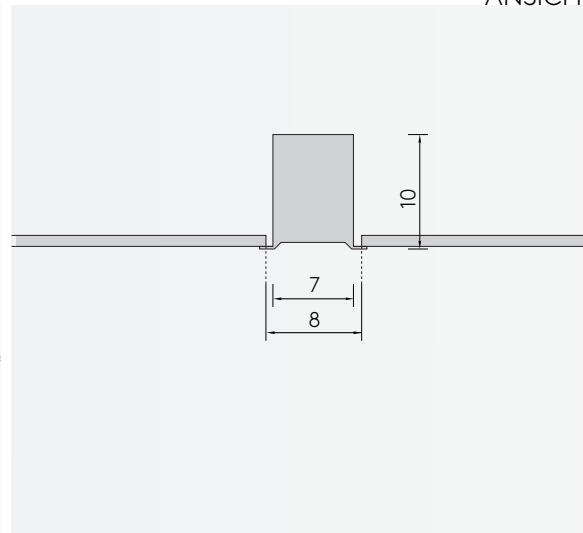


| | |
|-----------------------|--|
| Leuchtmittel | LED |
| Lichtstrom | 3300lm down |
| Systemleistung | max. 18 W |
| Ausgangstrom | 575mA |
| Lichtfarbe | 3000°/4000° Kelvin |
| Entblendung | BAP - Prismenplatte, Klar |
| Eingangsspannung | 230V - 250V, 50-60Hz |
| Risikoklassifizierung | R G1 |
| Steuerung | An - Aus nicht dimmbar, DALI oder Casambi |
| EVG | nicht dimmbar, optional DALI |
| Farben | Aluminium matt farblos eloxiert, pulverbeschichtet nach RAL Schwarz oder Weiß |
| Lichtstromrückgang | 70:000h (L80 B10) |
| Varianten | andere Längen, Konfigurationen und Oberflächen |

3D SKIZZE



ANSICHT

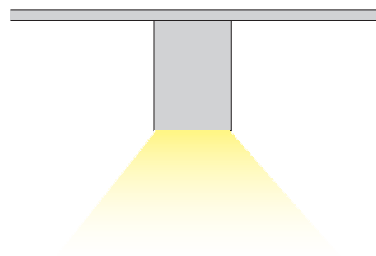


ABMESSUNG

| | |
|-------------------|----------|
| Länge | 90 cm |
| Deckeneinbautiefe | 10 cm |
| Deckenausschnitt | 8 cm |
| Nettogewicht | ca. 4 kg |
| Packstücke | 1 |

FILO 900

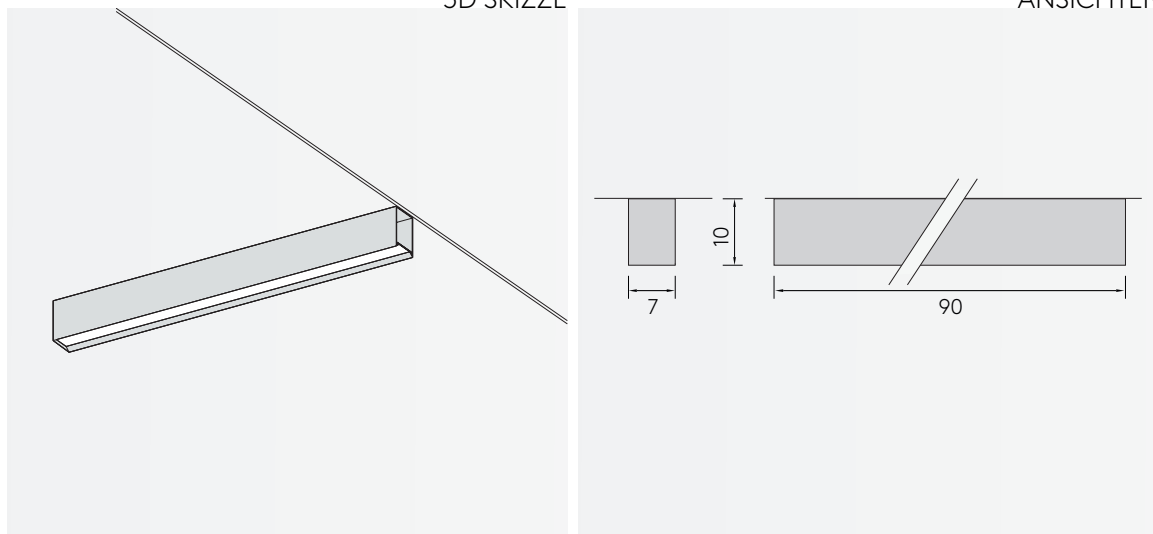
DECKENAUFBAULEUCHTE



| | |
|-----------------------|--|
| Leuchtmittel | LED |
| Lichtstrom | 3300lm down |
| Systemleistung | max. 18 W |
| Ausgangstrom | 575mA |
| Lichtfarbe | 3000°/4000° Kelvin |
| Entblendung | BAP - Prismenplatte, Klar |
| Eingangsspannung | 230V - 250V, 50-60Hz |
| Risikoklassifizierung | R G1 |
| Steuerung | An - Aus nicht dimmbar, DALI oder Casambi |
| EVG | nicht dimmbar, optional DALI |
| Farben | Aluminium matt farblos eloxiert, pulverbeschichtet nach RAL Schwarz oder Weiß |
| Lichtstromrückgang | 70:000h (L80 B10) |
| Varianten | andere Längen, Konfigurationen und Oberflächen |

3D SKIZZE

ANSICHTEN

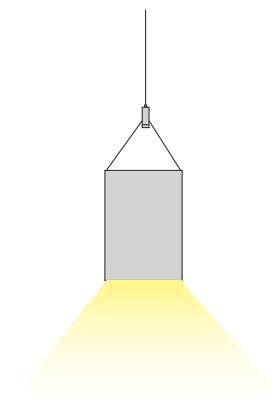


ABMESSUNG

| | |
|--------------|----------|
| Länge | 90 cm |
| Tiefe | 10 cm |
| Breite | 7 cm |
| Nettogewicht | ca. 4 kg |
| Packstücke | 1 |

FILO 900

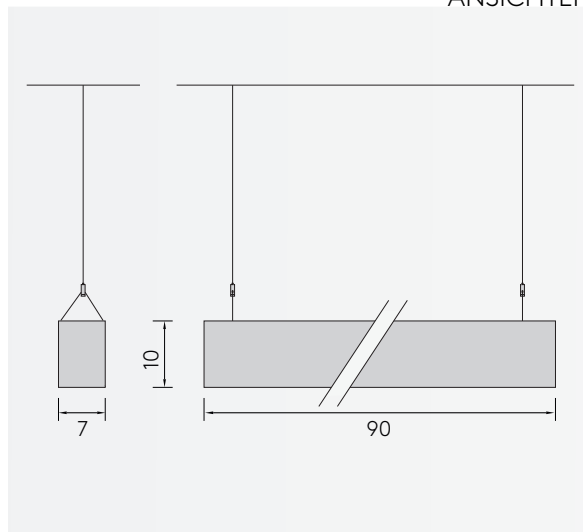
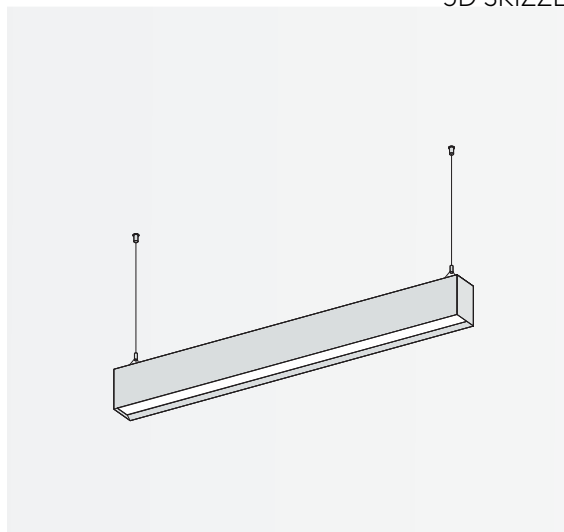
PENDELLEUCHTE



| | |
|-----------------------|--|
| Leuchtmittel | LED |
| Lichtstrom | 3300lm down |
| Systemleistung | max. 18 W |
| Ausgangstrom | 575mA |
| Lichtfarbe | 3000°/4000° Kelvin |
| Entblendung | BAP - Prismenplatte, Klar |
| Eingangsspannung | 230V - 250V, 50-60Hz |
| Risikoklassifizierung | R G1 |
| Steuerung | An - Aus nicht dimmbar, DALI oder Casambi |
| EVG | nicht dimmbar, optional DALI |
| Farben | Aluminium matt farblos eloxiert, pulverbeschichtet nach RAL Schwarz oder Weiß |
| Zuleitung | transparent 150 cm |
| Lichtstromrückgang | 70:000h (L80 B10) |
| Varianten | andere Längen, Konfigurationen und Oberflächen |

3D SKIZZE

ANSICHTEN



ABMESSUNG

| | |
|--------------|----------|
| Länge | 90 cm |
| Tiefe | 10 cm |
| Breite | 7 cm |
| Pendellänge | 140 cm |
| Nettogewicht | ca. 4 kg |
| Packstücke | 1 |