

GRADO LS

STEHLEUCHTE



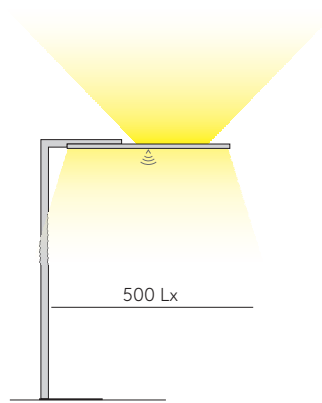
Leuchtmittel	LED
Lichtstrom	2 x 3000lm down, 2 x 4000lm up
Systemleistung	max. 87 W
Ausgangstrom	2x 700mA down, 1x700mA up
Lichtfarbe	3000°/4000° Kelvin
Entblendung	BAP - Prismenplatte, klar
Eingangsspannung	230V - 250V, 50-60Hz
Risikoklassifizierung	R G1
Steuerung	Taster, TouchDim Sensor
EVG	DALI
Farben	Aluminium matt farblos eloxiert, pulverbeschichtet nach RAL Schwarz oder Weiß
Zuleitung	300 cm + Kaltgerätestecker
Lichtstromrückgang	70:000h (L80 B10)
Varianten	DALI oder Casambi

ABMESSUNG

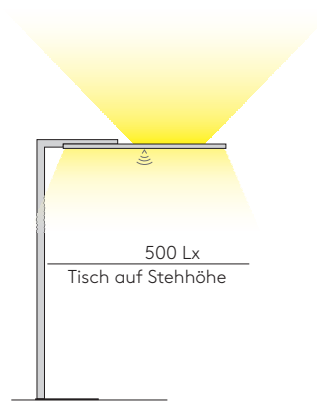
Kopf	130 x 14 x 3,5 cm
Fuß	50 x 35 x 0,6 cm
Stiel	207 x 6 x 3 cm

Nettogewicht	ca. 20 Kg
Packstücke	2

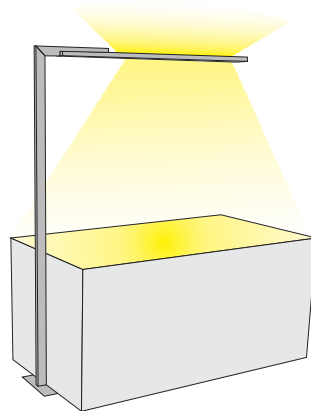
BEWEGUNGSSENSOR FÜR ARBEISPLATZ



Gewünschte Helligkeit auf dem Tisch

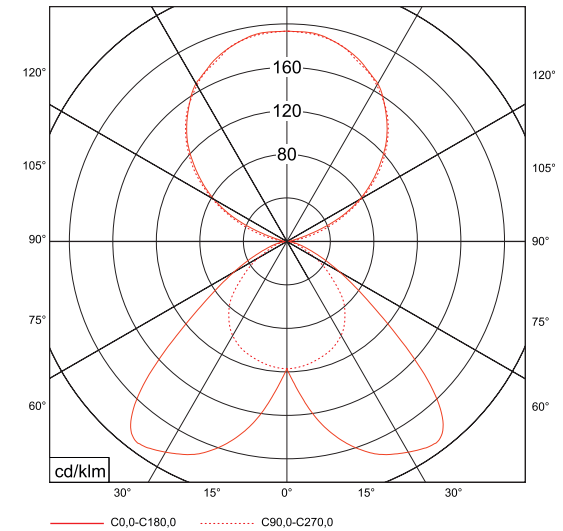


Lichtsensor regelt automatisch auf die gewünschte Helligkeit



Ein Arbeitsplatz besetzt

LICHTVERTEILUNGSKURVE



ANSICHTEN

