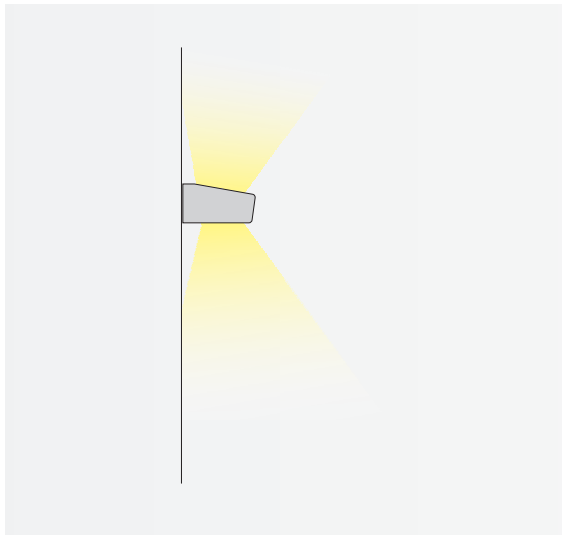


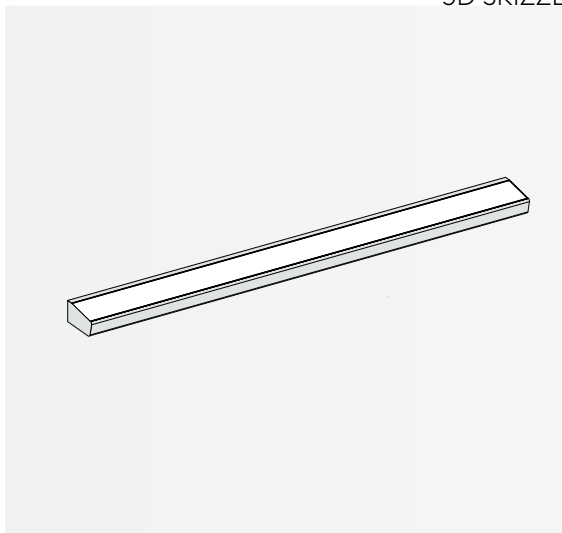
LATERALE 3000

WANDANBAULEUCHE

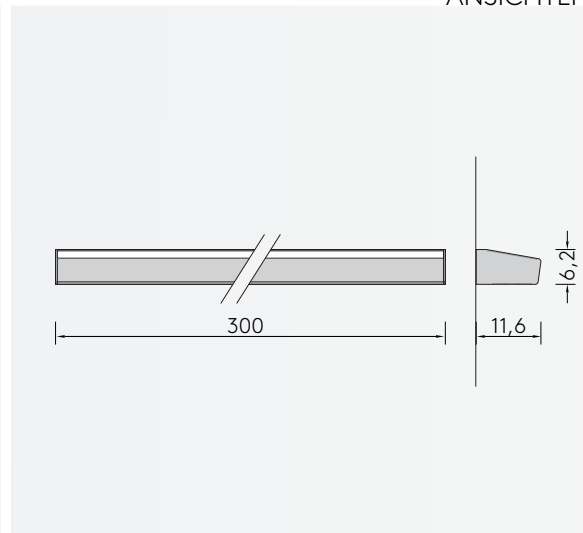


Leuchtmittel	LED
Lichtstrom	11000lm up/11000lm down
Systemleistung	max. 65 W
Ausgangstrom	250mA down / up
Lichtfarbe	3000°/4000° Kelvin
Entblendung	BAP - Prismenplatte, klar
Eingangsspannung	230V - 250V, 50-60Hz
Risikoklassifizierung	R G1
Steuerung	An - Aus nicht dimmbar, dimmbar mit Sensor, DALI oder Casambi
EVG	nicht dimmbar, optional DALI
Farben	Aluminium matt farblos eloxiert, pulverbeschichtet nach RAL Schwarz oder Weiß
Lichtstromrückgang	70:000h (L80 B10)

3D SKIZZE



ANSICHTEN



ABMESSUNG

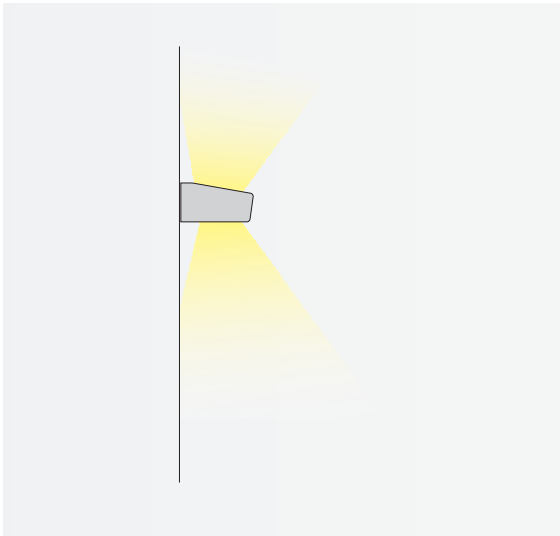
Korpus 300 x 11,6 x 6,2 cm

Nettogewicht ca. 13 kg

Packstücke 1

LATERALE 2050

WANDANBAULEUCHE

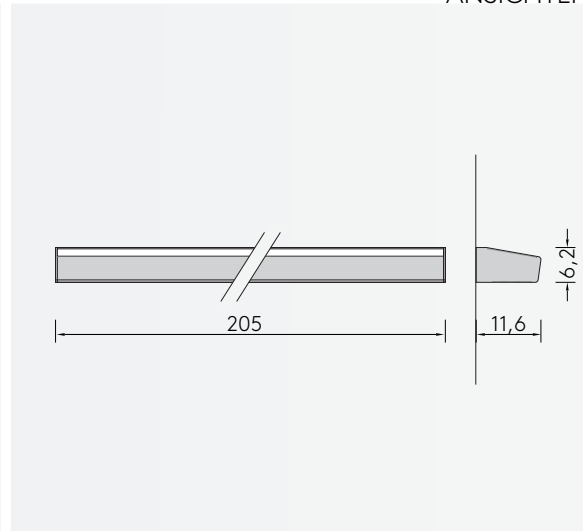


Leuchtmittel	LED
Lichtstrom	7700lm up/7700lm down
Systemleistung	max. 45 W
Ausgangstrom	250mA
Lichtfarbe	3000°/4000° Kelvin
Entblendung	BAP - Prismenplatte, klar
Eingangsspannung	230V - 250V, 50-60Hz
Risikoklassifizierung	R G1
Steuerung	An - Aus nicht dimmbar, dimmbar mit Sensor, DALI oder Casambi
EVG	nicht dimmbar, optional DALI
Farben	Aluminium matt farblos eloxiert, pulverbeschichtet nach RAL Schwarz oder Weiß
Lichtstromrückgang	70:000h (L80 B10)

3D SKIZZE



ANSICHTEN



ABMESSUNG

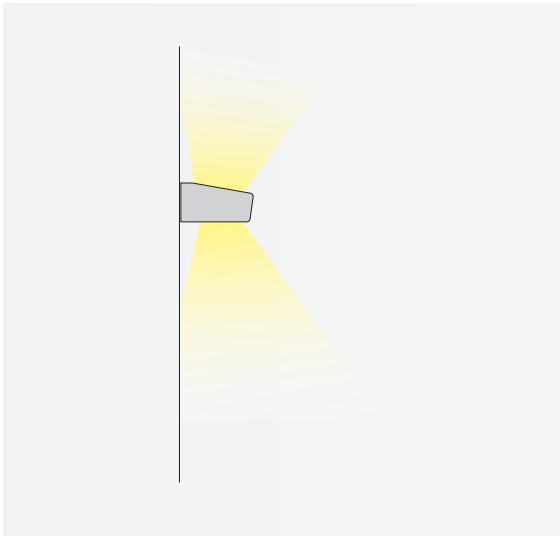
Korpus 205 x 11,6 x 6,2 cm

Nettogewicht ca. 11 kg

Packstücke 1

LATERALE 1750

WANDANBAULEUCHE

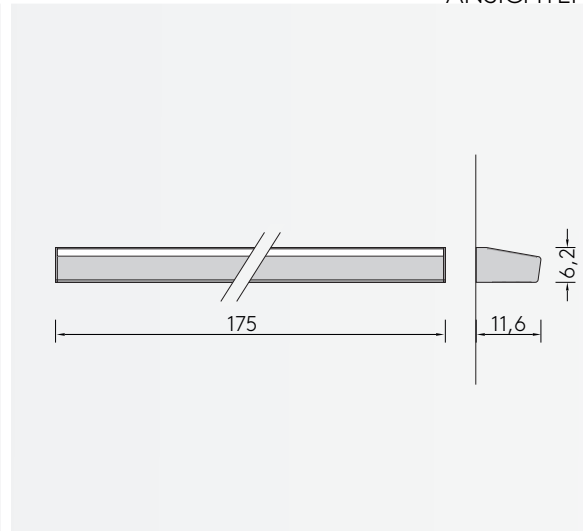


Leuchtmittel	LED
Lichtstrom	6600lm up/6600lm down
Systemleistung	max. 38 W
Ausgangstrom	250mA down/up
Lichtfarbe	3000°/4000° Kelvin
Entblendung	BAP - Prismenplatte, klar
Eingangsspannung	230V - 250V, 50-60Hz
Risikoklassifizierung	R G1
Steuerung	An - Aus nicht dimmbar, dimmbar mit Sensor, DALI oder Casambi
EVG	nicht dimmbar, optional DALI
Farben	Aluminium matt farblos eloxiert, pulverbeschichtet nach RAL Schwarz oder Weiß
Lichtstromrückgang	70:000h (L80 B10)

3D SKIZZE



ANSICHTEN

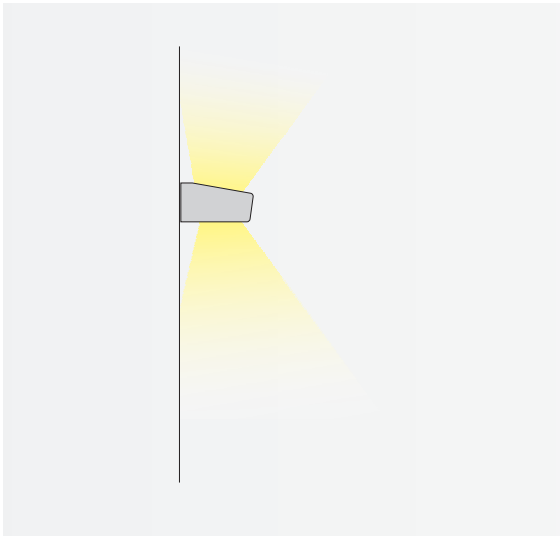


ABMESSUNG

Korpus	175 x 11,6 x 6,2 cm
Nettogewicht	ca. 9 kg
Packstücke	1

LATERALE 900

WANDANBAULEUCHE

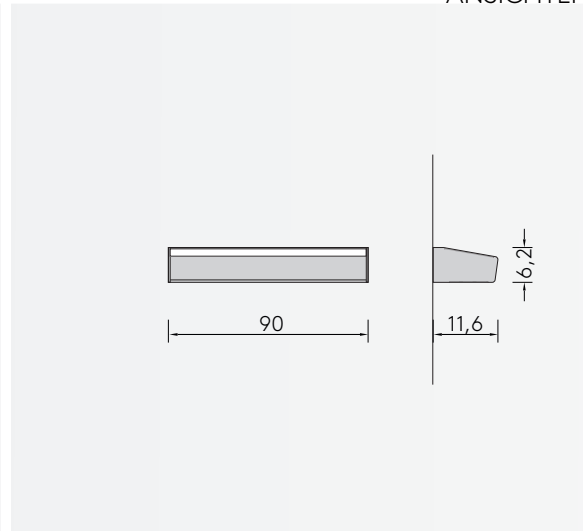


Leuchtmittel	LED
Lichtstrom	3300lm up/3300lm down
Systemleistung	max. 18 W
Ausgangstrom	250mA
Lichtfarbe	3000°/4000° Kelvin
Entblendung	BAP - Prismenplatte, klar
Eingangsspannung	230V - 250V, 50-60Hz
Risikoklassifizierung	R G1
Steuerung	An - Aus nicht dimmbar, dimmbar mit Sensor, DALI oder Casambi
EVG	nicht dimmbar, optional DALI
Farben	Aluminium matt farblos eloxiert, pulverbeschichtet nach RAL Schwarz oder Weiß
Lichtstromrückgang	70:000h (L80 B10)

3D SKIZZE



ANSICHTEN

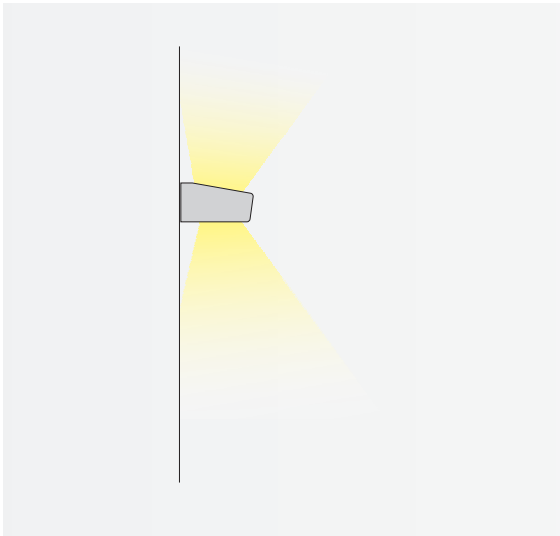


ABMESSUNG

Korpus	90 x 11,6 x 6,2 cm
Nettogewicht	ca. 7 kg
Packstücke	1

LATERALE 600

WANDANBAULEUCHE

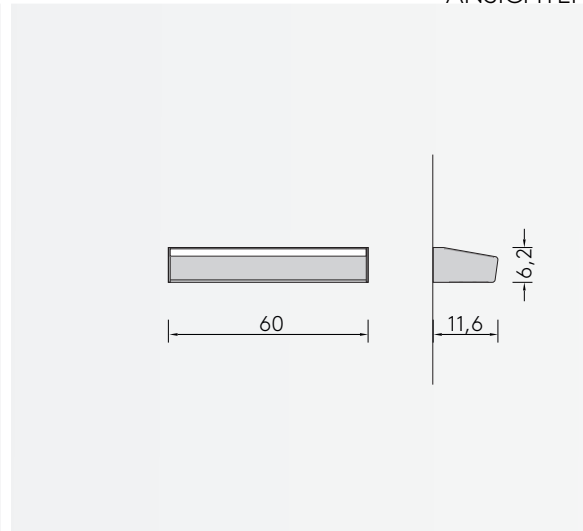


Leuchtmittel	LED
Lichtstrom	2200lm up/2200lm down
Systemleistung	max. 12 W
Ausgangstrom	250mA
Lichtfarbe	3000°/4000° Kelvin
Entblendung	BAP - Prismenplatte, klar
Eingangsspannung	230V - 250V, 50-60Hz
Risikoklassifizierung	R G1
Steuerung	An - Aus nicht dimmbar, dimmbar mit Sensor, DALI oder Casambi
EVG	nicht dimmbar, optional DALI
Farben	Aluminium matt farblos eloxiert, pulverbeschichtet nach RAL Schwarz oder Weiß
Lichtstromrückgang	70:000h (L80 B10)

3D SKIZZE



ANSICHTEN



ABMESSUNG

Korpus	60 x 11,6 x 6,2 cm
Nettogewicht	ca. 5 kg
Packstücke	1