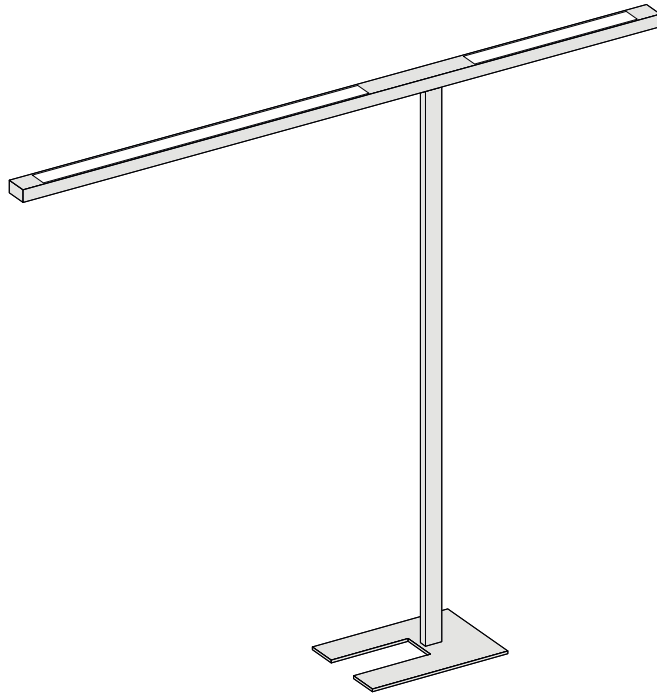


LUNGO L 2350

STEHLEUCHTE



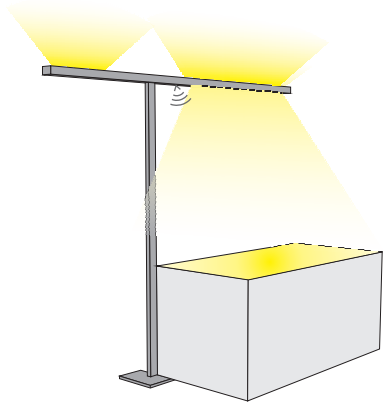
| | |
|-----------------------|--|
| Leuchtmittel | LED |
| Lichtstrom | 1 x 4400lm + 1X2200 down 1 x 8000lm + 1X4000 up |
| Systemleistung | max. 105 W |
| Ausgangstrom | 1x 1050mA down, 1x2000mA up |
| Lichtfarbe | 3000°/4000° Kelvin |
| Entblendung | BAP - Prismenplatte, klar |
| Eingangsspannung | 230V - 250V, 50-60Hz |
| Risikoklassifizierung | R G1 |
| Steuerung | Taster, TouchDim Sensor |
| EVG | DALI |
| Farben | Aluminium matt farblos eloxiert, pulverbeschichtet nach RAL Schwarz oder Weiß |
| Zuleitung | 300 cm + Kaltgerätestecker |
| Lichtstromrückgang | 70:000h (L80 B10) |
| Varianten | DALI oder Casambi |

ABMESSUNG

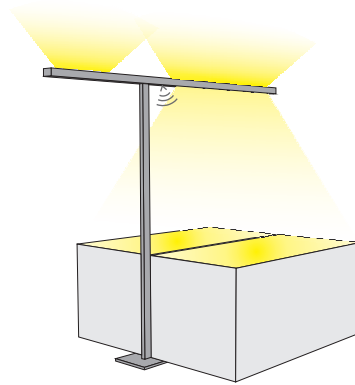
| | |
|-------|------------------|
| Kopf | 235 x 8 x 4,5 cm |
| Fuß | 50 x 35 x 0,6 cm |
| Stiel | 198 x 6 x 3 cm |

| | |
|--------------|-----------|
| Nettogewicht | ca. 18 kg |
| Packstücke | 2 |

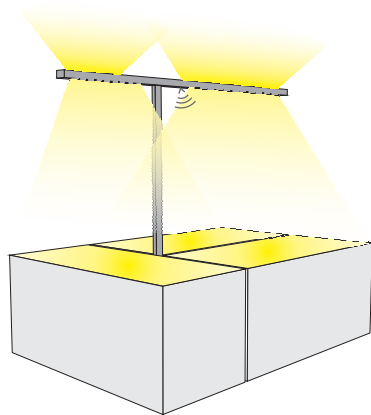
3D SKIZZE



Ein Arbeitsplatz

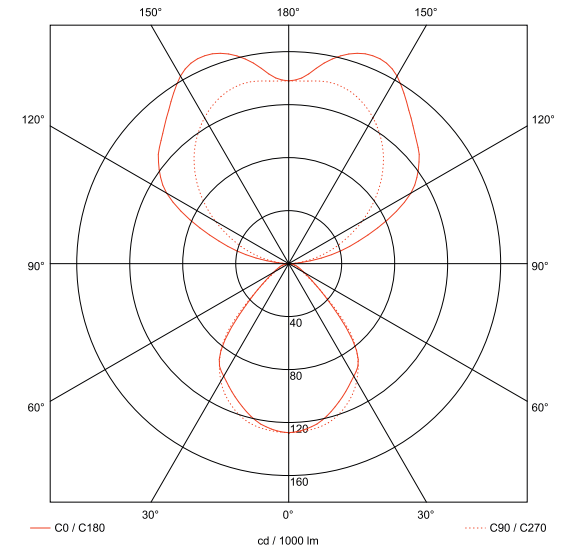


Zwei Arbeitsplätze



Drei Arbeitsplätze

LICHTVERTEILUNGSKURVE



ANSICHTEN

