



NASTRINO PICO

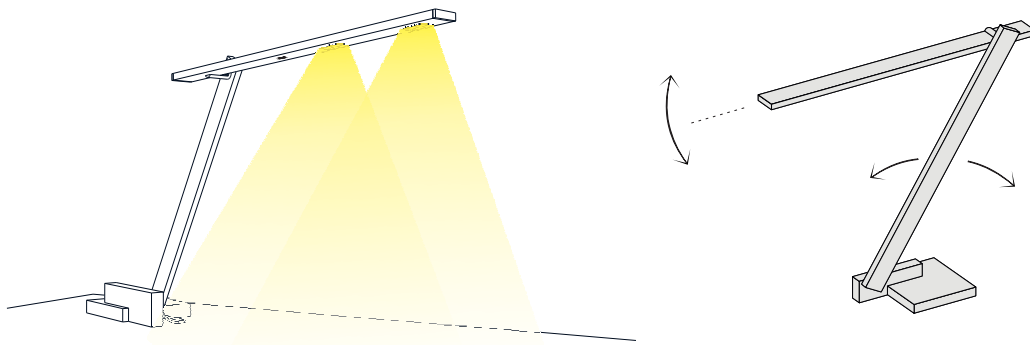
TISCHLEUCHTE

Leuchtmittel	LED
Lichtstrom	650lm down
Systemleistung	max. 7 W
Ausgangsspannung	24V
Lichtfarbe	2100°- 2700° Kelvin
Farbwiedergabe	RA>90
Eingangsspannung	230V - 250V, 50-60Hz
Risikoklassifizierung	R G1
Steuerung	Gestensteuerung mit Dim2Warm
Dimmung	Gestensensor
Farben	Aluminium matt farblos eloxiert Schwarz matt eloxiert
Zuleitung	3000 mm + Steckernetz Trafo
Lichtstromrückgang	70:000h (L80 B10)
Varianten	Tischklemme, Wandhalter, USM-Adapter

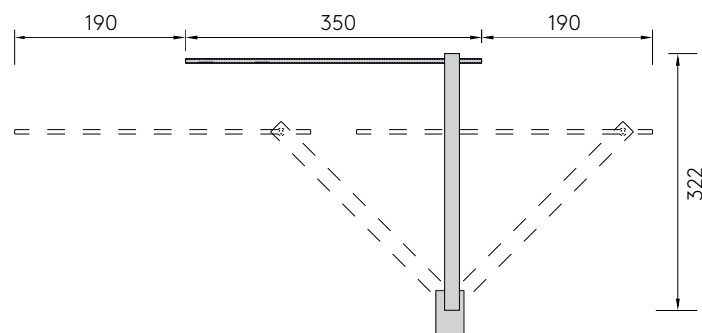
ABMESSUNG

Kopf	350 x 30 x 8 mm
Stiel	322 x 30 x 8 mm
Fußaufnahme	147 x 50 x 20 mm (Tischfuß) 70 x 40 x 20 mm (Klemme, Halter, USM-Adapter)
Tischfuß	150 x 150 x 20 mm
Tischklemme	95 x 40 x 20 mm
Wandhalter	80 x 80 x 20 mm
Nettogewicht	ca. 5 Kg (Fuß), Ca. 3 kg (Klemme/Halter)
Packstücke	1

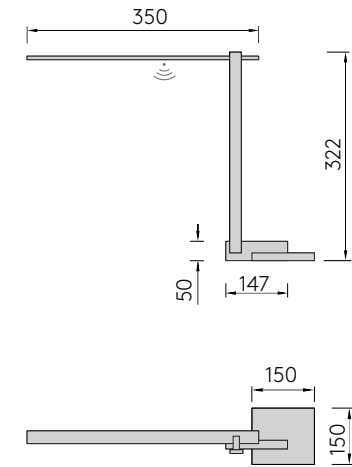
3D SKIZZE



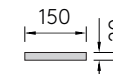
AUSLADUNG DER LEUCHTE



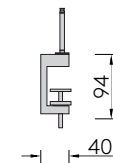
ANSICHTEN



Tischfuß



Tischklemme



Wandhalter

