

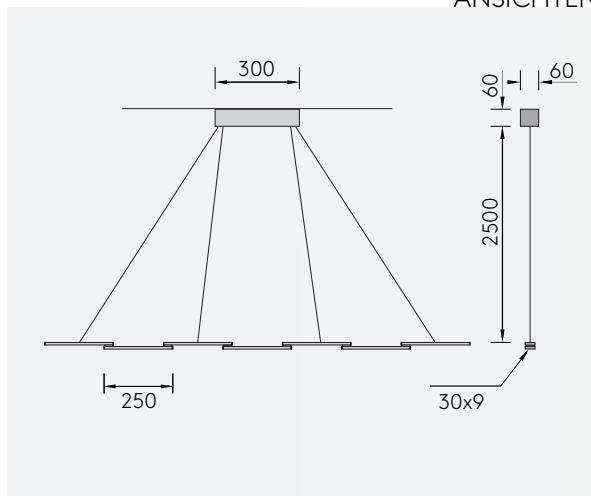


NASTRO

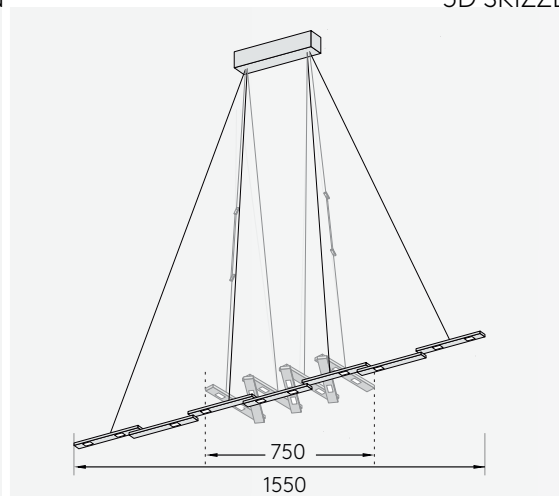
PENDELLEUCHT

Leuchtmittel	LED
Lichtstrom	3060lm down
Systemleistung	max. 10x3,6 W
Ausgangsspannung	350 mA
Lichtfarbe	2700° Kelvin
Farbwiedergabe	RA>90
Eingangsspannung	230V - 250V, 50-60Hz
Risikoklassifizierung	R G1
Steuerung	Dimmbar, AN/AUS
Dimmung	Phasenabschnitt
Farben	Aluminium matt farblos eloxiert Schwarz matt eloxiert Hochglänzend poliert
Lichtstromrückgang	70:000h (L80 B10)
Varianten	Deckeneinbau (Baldachin)

ANSICHTEN



3D SKIZZE



ABMESSUNG

Korpus	1550 x 90 x 40 mm
Profil	30 x 9 mm
Ausladung der Leuchte	750 - 1550 mm
Seil	2500 mm
Baldachin	300 x 60 x 60 mm
Nettogewicht	Ca. 3Kg
Packstücke	1