



# NASTRONE

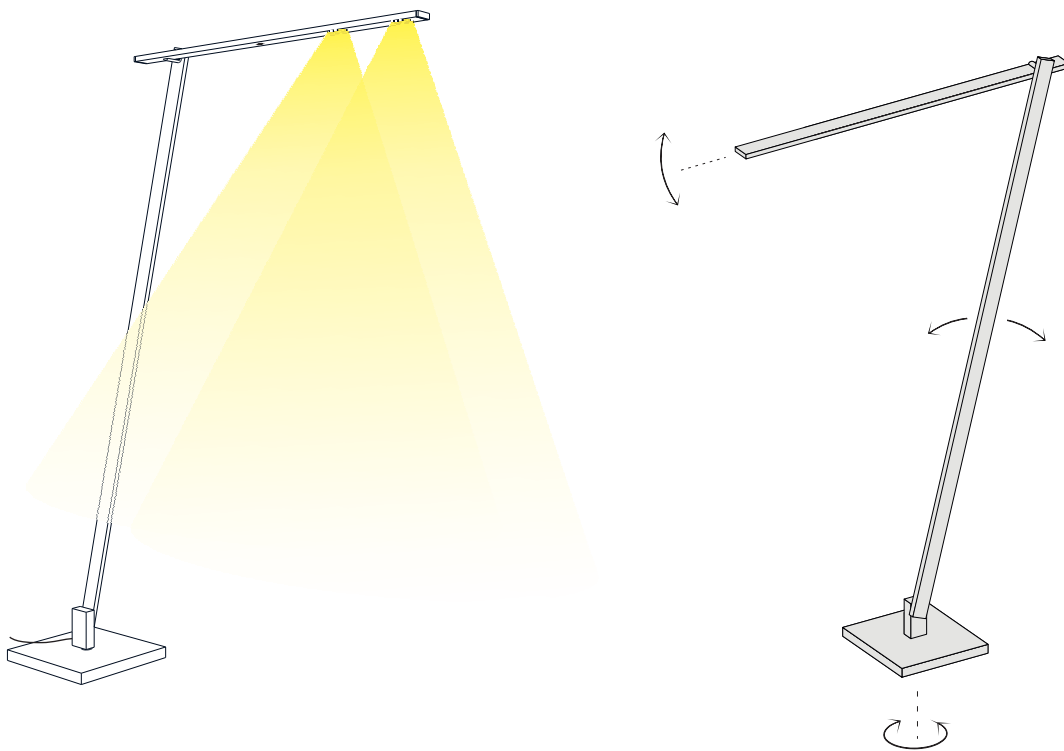
## STEHLEUCHTE

Leuchtmittel	LED
Lichtstrom	650lm down
Systemleistung	max. 7 W
Ausgangsspannung	24V
Lichtfarbe	2100°- 2700° Kelvin
Farbwiedergabe	RA>90
Eingangsspannung	230V - 250V, 50-60Hz
Risikoklassifizierung	R G1
Steuerung	Gestensteuerung mit Dim2Warm
Dimmung	Gestensensor
Farben	Aluminium matt farblos eloxiert Schwarz matt eloxiert
Zuleitung	3000 mm + Steckernetz Trafo
Lichtstromrückgang	70:000h (L80 B10)

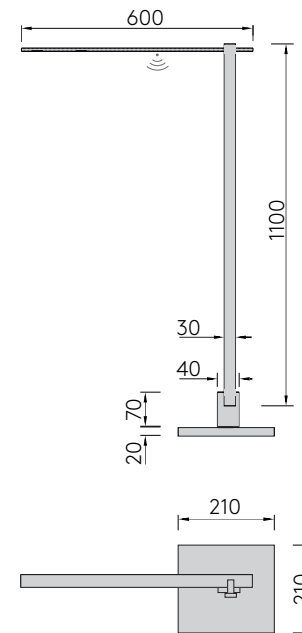
## ABMESSUNG

Kopf	600 x 30 x 8 mm
Stiel	1100 x 30 x 8 mm
Fußaufnahme	70 x 40 x 20 mm
Fuß	210 x 210 x 20 mm
Nettogewicht	ca. 7 Kg
Packstücke	2

3D SKIZZE



ANSICHTEN



AUSLADUNG DER LEUCHTE

