

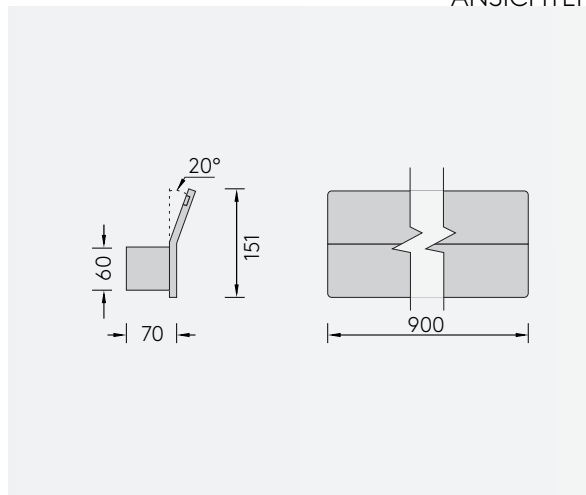
PIANI MURO 90

WANDLEUCHTE

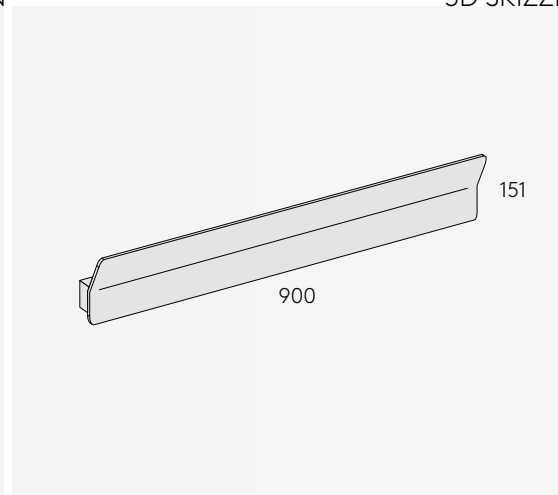


| | |
|-----------------------|---|
| Leuchtmittel | LED |
| Lichtstrom | 2448lm |
| Systemleistung | max. 8 x 3,6 W |
| Ausgangsspannung | 250 mA |
| Lichtfarbe | 2700° Kelvin |
| Farbwiedergabe | RA>90 |
| Eingangsspannung | 230V - 250V, 50-60Hz |
| Risikoklassifizierung | R G1 |
| Steuerung | Dimmbar, AN/AUS |
| Dimmung | Phasenabschnitt |
| Farben | Aluminium matt farblos eloxiert Schwarz matt eloxiert Weiß matt gepulvert Hochglänzend poliert |
| Lichtstromrückgang | 70:000h (L80 B10) |

ANSICHTEN



3D SKIZZE



ABMESSUNG

| | |
|--------------|-------------------|
| Korpus | 900 x 151 x 70 mm |
| Neigung | 20° |
| Nettogewicht | ca. 9 Kg |
| Packstücke | 1 |