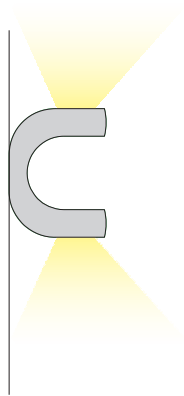


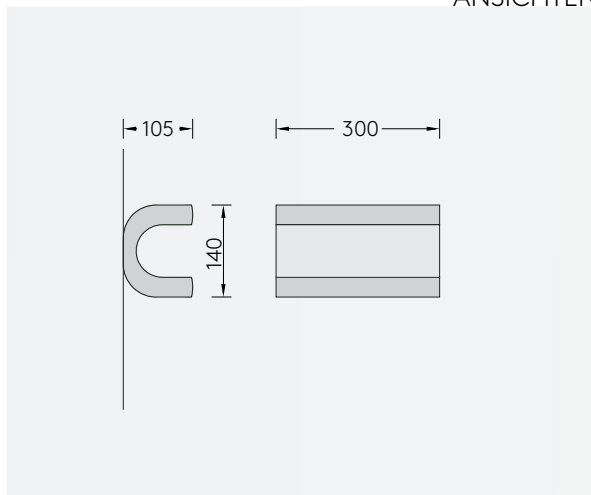
RICURVO 30

WANDLEUCHTE

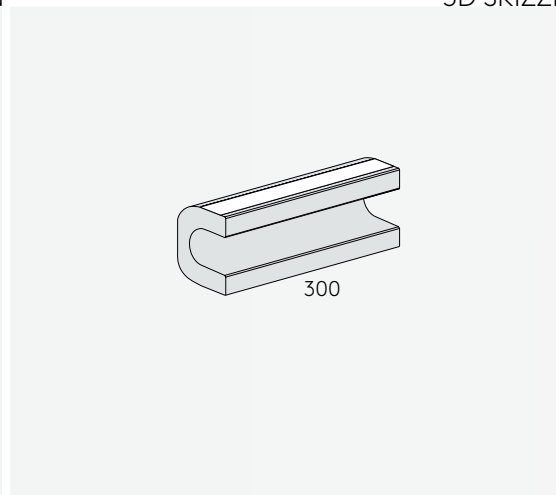


Leuchtmittel	LED
Lichtstrom	1100lm down, 1100lm up
Systemleistung	max. 13 W
Ausgangsspannung	250 mA
Lichtfarbe	2700° Kelvin
Farbwiedergabe	RA>90
Eingangsspannung	230V - 250V, 50-60Hz
Risikoklassifizierung	R G1
Steuerung	Dimmbar, AN/AUS
Dimmung	Phasenabschnitt
Farben	Aluminium matt farblos eloxiert Schwarz matt RAL 9005 Weiß matt RAL 9016 Hochglänzend poliert
Lichtstromrückgang	70:000h (L80 B10)

ANSICHTEN

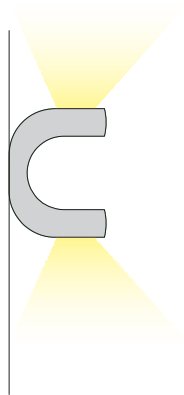


3D SKIZZE



ABMESSUNG

Korpus	300 x 140 x 105 mm
Nettogewicht	ca. 2 Kg
Packstücke	1

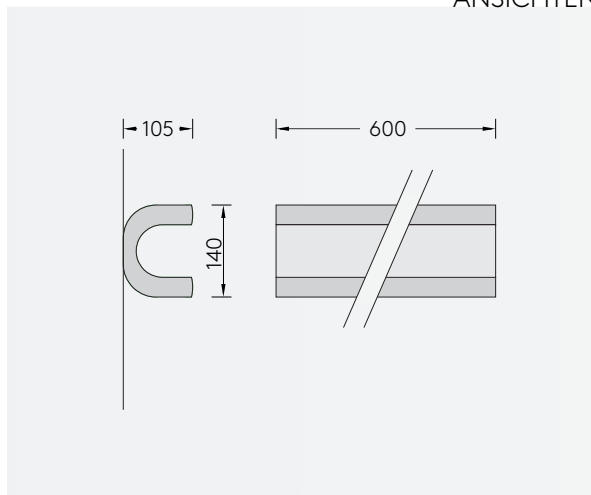


RICURVO 60

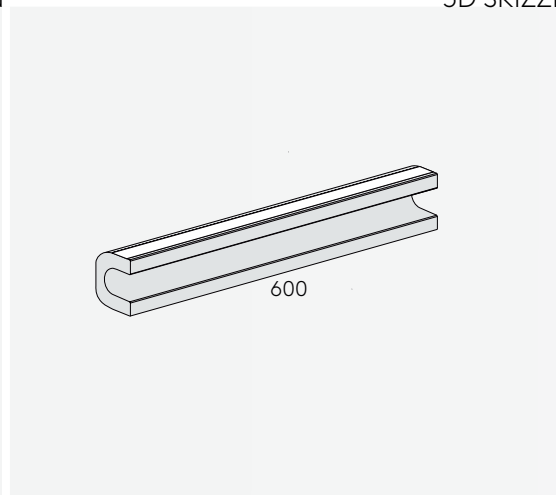
WANDLEUCHTE

Leuchtmittel	LED
Lichtstrom	2200lm down, 2200lm up
Systemleistung	max. 24 W
Ausgangsspannung	250 mA
Lichtfarbe	2700° Kelvin
Farbwiedergabe	RA>90
Eingangsspannung	230V - 250V, 50-60Hz
Risikoklassifizierung	R G1
Steuerung	Dimmbar, AN/AUS
Dimmung	Phasenabschnitt
Farben	Aluminium matt farblos eloxiert Schwarz matt RAL 9005 Weiß matt RAL 9016 Hochglänzend poliert
Lichtstromrückgang	70:000h (L80 B10)

ANSICHTEN



3D SKIZZE

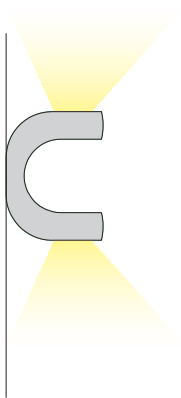


ABMESSUNG

Korpus	600 x 140 x 105 mm
Nettogewicht	ca. 4 Kg
Packstücke	1

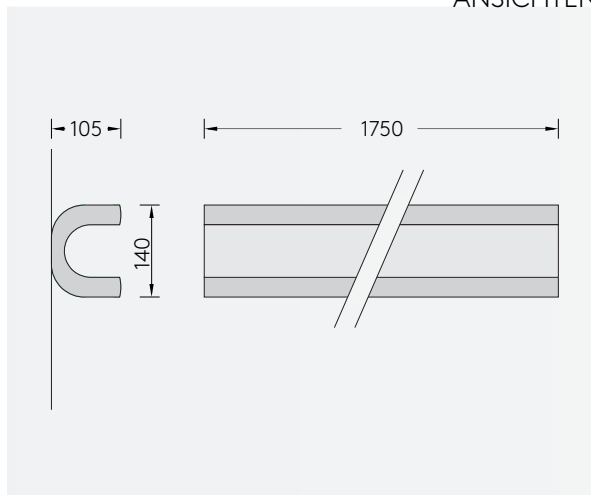
RICURVO 175

WANDLEUCHE

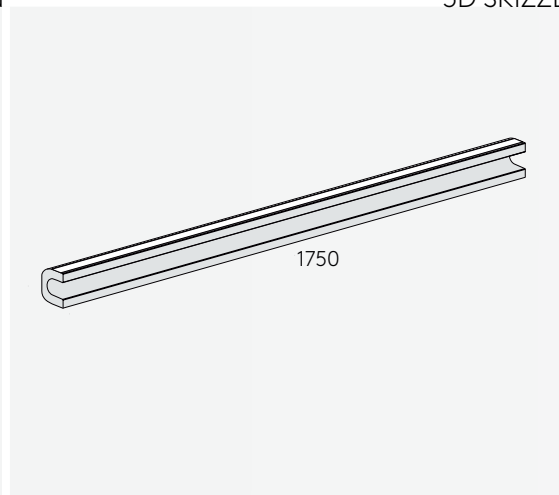


Leuchtmittel	LED
Lichtstrom	6600lm down, 6600lm up
Systemleistung	max. 75 W
Ausgangsspannung	250 mA
Lichtfarbe	2700° Kelvin
Farbwiedergabe	RA>90
Eingangsspannung	230V - 250V, 50-60Hz
Risikoklassifizierung	R G1
Steuerung	Dimmbar, AN/AUS
Dimmung	Phasenabschnitt
Farben	Aluminium matt farblos eloxiert Schwarz matt RAL 9005 Weiß matt RAL 9016 Hochglänzend poliert
Lichtstromrückgang	70:000h (L80 B10)

ANSICHTEN



3D SKIZZE



ABMESSUNG

Korpus	1750 x 140 x 105 mm
Nettogewicht	ca. 15 Kg
Packstücke	1